



# GOVERNO DO ESTADO DE SÃO PAULO SECRETARIA DE AGRICULTURA E ABASTECIMENTO

## **EDITAL DE PREGÃO ELETRÔNICO OBJETIVANDO A PRESTAÇÃO DE SERVIÇOS NÃO CONTÍNUOS – PARTICIPAÇÃO AMPLA**

**EDITAL DE PREGÃO ELETRÔNICO CA n.º 05/2022**

**PROCESSO SAA n.º 04379/2022**

**OFERTA DE COMPRA N° 130102000012022OC000230**

**ENDEREÇO ELETRÔNICO: www.bec.sp.gov.br**

**DATA DO INÍCIO DO PRAZO PARA ENVIO DA PROPOSTA ELETRÔNICA: 08/04/2022**

**DATA E HORA DA ABERTURA DA SESSÃO PÚBLICA: 25/04/2022 – as 09:00h.**

A **SECRETARIA DE AGRICULTURA E ABASTECIMENTO**, por intermédio do Senhor **FABRICIO RODRIGUES DA CRUZ**, RG nº **30.628.261-6** e CPF nº **215.587.128-62**, usando a competência delegada pelos artigos 3º e 7º, inciso I, do Decreto Estadual nº 47.297, de 06 de novembro de 2002, torna público que se acha aberta, nesta unidade, situada a **Praça Ramos de Azevedo, 254, Centro, São Paulo/SP, CEP 01037-912**, licitação na modalidade **PREGÃO**, a ser realizada por intermédio do sistema eletrônico de contratações denominado "Bolsa Eletrônica de Compras do Governo do Estado de São Paulo – Sistema BEC/SP", com utilização de recursos de tecnologia da informação, denominada **PREGÃO ELETRÔNICO**, objetivando a **PRESTAÇÃO DE SERVIÇO DE CONFECÇÃO DE PLACAS DE IDENTIFICAÇÃO VEICULAR PADRÃO MERCOSUL PARA VEÍCULOS DA FROTA**, sob o regime de **empregada por preço unitário**, que será regida pela Lei Federal nº 10.520/2002, pelo Decreto Estadual nº 49.722/2005 e pelo regulamento anexo à Resolução CC-27, de 25 de maio de 2006, aplicando-se, subsidiariamente, no que couberem, as disposições da Lei Federal nº 8.666/1993, do Decreto Estadual nº 47.297/2002, do regulamento anexo à Resolução CEGP-10, de 19 de novembro de 2002, e demais normas regulamentares aplicáveis à espécie.

A opção da Administração por licitar de acordo com a Lei Federal nº 10.520/2002 e as normas mencionadas no parágrafo anterior observa o disposto no artigo 191 c/c o inciso II do artigo 193 da Lei Federal nº 14.133/2021.



# GOVERNO DO ESTADO DE SÃO PAULO

## SECRETARIA DE AGRICULTURA E ABASTECIMENTO

As propostas deverão obedecer às especificações deste instrumento convocatório e seus anexos e ser encaminhadas por meio eletrônico após o registro dos interessados em participar do certame e o credenciamento de seus representantes no Cadastro Unificado de Fornecedores do Estado de São Paulo – CAUFESP.

A sessão pública de processamento do Pregão Eletrônico será realizada no endereço eletrônico [www.bec.sp.gov.br](http://www.bec.sp.gov.br), no dia e hora mencionados no preâmbulo deste Edital, e será conduzida pelo Pregoeiro com o auxílio da equipe de apoio, designados nos autos do processo em epígrafe e indicados no sistema pela autoridade competente.

### 1. OBJETO

1.1. **Descrição.** A presente licitação tem por objeto **a Prestação de Serviço de confecção de placas de identificação veicular padrão Mercosul para veículos da Frota**, conforme especificações constantes do Termo de Referência que integra este Edital como **Anexo I**.

### 2. PARTICIPAÇÃO NA LICITAÇÃO

2.1. **Participantes.** Poderão participar do certame todos os interessados em contratar com a Administração Estadual que estejam registrados no CAUFESP, que atuem em atividade econômica compatível com o seu objeto, sejam detentores de senha para participar de procedimentos eletrônicos e tenham credenciado os seus representantes na forma estabelecida no regulamento que disciplina a inscrição no referido Cadastro.

2.1.1. O registro no CAUFESP, o credenciamento dos representantes que atuarão em nome da licitante no sistema de pregão eletrônico e a senha de acesso deverão ser obtidos anteriormente à abertura da sessão pública e autorizam a participação em qualquer pregão eletrônico realizado por intermédio do Sistema BEC/SP.

2.1.2. O registro no CAUFESP é gratuito. As informações a respeito das condições exigidas e dos procedimentos a serem cumpridos para a inscrição no Cadastro, para o credenciamento de representantes e para a obtenção de senha de acesso estão disponíveis no endereço eletrônico [www.bec.sp.gov.br](http://www.bec.sp.gov.br).



## GOVERNO DO ESTADO DE SÃO PAULO SECRETARIA DE AGRICULTURA E ABASTECIMENTO

2.2. **Vedações.** Não será admitida a participação, neste certame licitatório, de pessoas físicas ou jurídicas:

2.2.1. Que estejam com o direito de licitar e contratar temporariamente suspenso, ou que tenham sido impedidas de licitar e contratar com a Administração Pública estadual, direta e indireta, com base no artigo 87, inciso III, da Lei Federal nº 8.666/1993 e no artigo 7º da Lei Federal nº 10.520/2002;

2.2.2. Que tenham sido declaradas inidôneas pela Administração Pública federal, estadual ou municipal, nos termos do artigo 87, inciso IV, da Lei Federal nº 8.666/1993;

2.2.3. Que possuam vínculo de natureza técnica, comercial, econômica, financeira ou trabalhista com a autoridade competente, o Pregoeiro, o subscritor do edital ou algum dos membros da respectiva equipe de apoio, nos termos do artigo 9º da Lei Federal nº 8.666/1993;

2.2.4. Que não tenham representação legal no Brasil com poderes expressos para receber citação e responder administrativa ou judicialmente;

2.2.5. Que estejam reunidas em consórcio ou sejam controladoras, coligadas ou subsidiárias entre si;

2.2.6. Que tenham sido proibidas pelo Plenário do CADE de participar de licitações promovidas pela Administração Pública federal, estadual, municipal, direta e indireta, em virtude de prática de infração à ordem econômica, nos termos do artigo 38, inciso II, da Lei Federal nº 12.529/2011;

2.2.7. Que estejam proibidas de contratar com a Administração Pública em virtude de sanção restritiva de direito decorrente de infração administrativa ambiental, nos termos do art. 72, § 8º, inciso V, da Lei Federal nº 9.605/1998;

2.2.8. Que tenham sido proibidas de contratar com o Poder Público em razão de condenação por ato de improbidade administrativa, nos termos do artigo 12 da Lei Federal nº 8.429/1992;

2.2.9. Que tenham sido declaradas inidôneas para contratar com a Administração Pública pelo Plenário do Tribunal de Contas do Estado de São Paulo, nos termos do artigo 108 da Lei Complementar Estadual nº 709/1993;



## GOVERNO DO ESTADO DE SÃO PAULO SECRETARIA DE AGRICULTURA E ABASTECIMENTO

2.2.10. Que tenham sido suspensas temporariamente, impedidas ou declaradas inidôneas para licitar ou contratar com a Administração Pública estadual, direta e indireta, por desobediência à Lei de Acesso à Informação, nos termos do artigo 33, incisos IV e V, da Lei Federal nº 12.527/2011 e do artigo 74, incisos IV e V, do Decreto Estadual nº 58.052/2012;

2.2.11. Que estejam proibidas de participar da licitação ou de celebrar a contratação em decorrência do efeito de sanção registrada no Cadastro Nacional de Empresas Punidas - CNEP (artigo 22 da Lei Federal nº 12.846/2013), ou no Cadastro Estadual de Empresas Punidas – CEEP (artigo 5º do Decreto Estadual nº 60.106/2014).

**2.3. Inexistência de fato impeditivo à participação.** A participação no certame está condicionada, ainda, a que o interessado declare, ao acessar o ambiente eletrônico de contratações do Sistema BEC/SP, mediante assinalação nos campos próprios, que inexistente qualquer fato impeditivo de sua participação no certame ou de sua contratação, bem como que conhece e aceita os regulamentos do Sistema BEC/SP, relativos a Dispensa de Licitação, Convite e Pregão Eletrônico.

**2.4. Uso do sistema BEC/SP.** A licitante responde integralmente por todos os atos praticados no pregão eletrônico, por seus representantes devidamente credenciados, assim como pela utilização da senha de acesso ao sistema, ainda que indevidamente, inclusive por pessoa não credenciada como sua representante. Em caso de perda ou quebra do sigilo da senha de acesso, caberá ao interessado efetuar o seu cancelamento por meio do sítio eletrônico [www.bec.sp.gov.br](http://www.bec.sp.gov.br) (opção "CAUFESP"), conforme Resolução CC-27, de 25 de maio de 2006.

2.5. Cada representante credenciado poderá representar apenas uma licitante em cada pregão eletrônico.

2.6. O envio da proposta vinculará a licitante ao cumprimento de todas as condições e obrigações inerentes ao certame.

**2.7. Direito de preferência.** Para o exercício do direito de preferência de que trata o item 5.6 e subdivisões, bem como para a fruição do benefício de habilitação previsto na alínea "f" e subdivisão do item 5.9, a condição de microempresa ou de empresa de



## GOVERNO DO ESTADO DE SÃO PAULO SECRETARIA DE AGRICULTURA E ABASTECIMENTO

pequeno porte deverá constar do registro da licitante junto ao CAUFESP, sem prejuízo do disposto nos itens 4.1.4.3 e 4.1.4.4 deste Edital.

2.8. **Participação de cooperativas.** Será permitida a participação de sociedades cooperativas nesta licitação, nos termos do artigo 1º do Decreto Estadual nº 55.938, de 21 de junho de 2010, com a redação dada pelo Decreto Estadual nº 57.159, de 21 de julho de 2011.

2.8.1. Às cooperativas que preencham as condições estabelecidas no art. 34 da Lei Federal nº 11.488/2007, estendem-se as regras previstas para as microempresas e empresas de pequeno porte referentes ao direito de preferência de que trata o item 5.6 e subdivisões, bem como à fruição do benefício de habilitação previsto na alínea "f" e subdivisão do item 5.9.

2.8.2. Para o exercício do direito de preferência e a fruição do benefício de habilitação indicados no item 2.8.1, a condição de cooperativa que preencha as condições estabelecidas no art. 34 da Lei Federal nº 11.488/2007 deverá constar do registro da licitante junto ao CAUFESP, sem prejuízo do disposto no item 4.1.4.5 deste Edital.

### 3. PROPOSTAS

3.1. **Envio.** As propostas deverão ser enviadas por meio eletrônico disponível no endereço [www.bec.sp.gov.br](http://www.bec.sp.gov.br) na opção "PREGAO-ENTREGAR PROPOSTA", desde a divulgação da íntegra do Edital no referido endereço eletrônico até o dia e horário previstos no preâmbulo para a abertura da sessão pública, devendo a licitante, para formulá-las, assinalar a declaração de que cumpre integralmente os requisitos de habilitação constantes do Edital.

3.2. **Preços.** Os preços **unitários e total** para a prestação dos serviços serão ofertados no formulário eletrônico próprio, em moeda corrente nacional, em algarismos, apurados nos termos do item 3.3, sem inclusão de qualquer encargo financeiro ou previsão inflacionária. Nos preços propostos deverão estar incluídos, além do lucro, todas as despesas e custos diretos ou indiretos relacionados à prestação de serviços, tais como tributos, remunerações, despesas financeiras e quaisquer outras necessárias ao cumprimento do objeto desta licitação, inclusive gastos com transporte.



## GOVERNO DO ESTADO DE SÃO PAULO SECRETARIA DE AGRICULTURA E ABASTECIMENTO

3.2.1. As propostas não poderão impor condições e deverão limitar-se ao objeto desta licitação, sendo desconsideradas quaisquer alternativas de preço ou qualquer outra condição não prevista no Edital e seus anexos.

3.2.2. O licitante deverá arcar com o ônus decorrente de eventual equívoco no dimensionamento de sua proposta, inclusive quanto aos custos variáveis decorrentes de fatores futuros, mas que sejam previsíveis em seu ramo de atividade, tais como aumentos de custo de mão de obra decorrentes de negociação coletiva ou de dissídio coletivo de trabalho.

3.2.3. **Simples Nacional.** As microempresas e empresas de pequeno porte impedidas de optar pelo Simples Nacional, ante as vedações previstas na Lei Complementar Federal nº 123/2006, não poderão aplicar os benefícios decorrentes desse regime tributário diferenciado em sua proposta, devendo elaborá-la de acordo com as normas aplicáveis às demais pessoas jurídicas, sob pena de não aceitação dos preços ofertados pelo Pregoeiro.

3.2.3.1. Caso venha a ser contratada, a microempresa ou empresa de pequeno porte na situação descrita no item 3.2.3 deverá requerer ao órgão fazendário competente a sua exclusão do Simples Nacional até o último dia útil do mês subsequente àquele em que celebrado o contrato, nos termos do artigo 30, *caput*, inciso II, e §1º, inciso II, da Lei Complementar Federal nº 123/2006, apresentando à Administração a comprovação da exclusão ou o seu respectivo protocolo.

3.2.3.2. Se a contratada não realizar espontaneamente o requerimento de que trata o item 3.2.3.1, caberá ao ente público contratante comunicar o fato ao órgão fazendário competente, solicitando que a empresa seja excluída de ofício do Simples Nacional, nos termos do artigo 29, inciso I, da Lei Complementar Federal nº 123/2006.

3.3. **Reajuste.** O preço ofertado permanecerá fixo e irremovível.

3.4. **Validade da proposta.** Na ausência de indicação expressa em sentido contrário no **Anexo II**, o prazo de validade da proposta será de 60 (sessenta) dias contados a partir da data de sua apresentação.



## GOVERNO DO ESTADO DE SÃO PAULO SECRETARIA DE AGRICULTURA E ABASTECIMENTO

### 4. HABILITAÇÃO

4.1. O julgamento da habilitação se processará mediante o exame dos documentos a seguir relacionados, os quais dizem respeito a:

#### 4.1.1. Habilitação jurídica

- a) Registro empresarial na Junta Comercial, no caso de empresário individual;
- b) Ato constitutivo, estatuto ou contrato social atualizado e registrado na Junta Comercial, em se tratando de sociedade empresária;
- c) Documentos de eleição ou designação dos atuais administradores, tratando-se de sociedades empresárias;
- d) Ato constitutivo atualizado e registrado no Registro Civil de Pessoas Jurídicas, tratando-se de sociedade não empresária, acompanhado de prova da diretoria em exercício;
- e) Decreto de autorização, tratando-se de sociedade empresária estrangeira em funcionamento no País, e ato de registro ou autorização para funcionamento expedido pelo órgão competente, quando a atividade assim o exigir;
- f) Em se tratando de sociedade cooperativa: ato constitutivo e estatuto atualizado e registrado na Junta Comercial, devendo o estatuto estar adequado à Lei Federal nº 12.690/2012; documentos de eleição ou designação dos atuais administradores; e registro perante a entidade estadual da Organização das Cooperativas Brasileiras, nos termos do artigo 107 da Lei Federal nº 5.764/1971;

#### 4.1.2. Regularidade fiscal e trabalhista

- a) Prova de inscrição no Cadastro Nacional de Pessoas Jurídicas (CNPJ);
- b) Prova de inscrição no cadastro de contribuintes estadual ou municipal, relativo à sede ou domicílio do licitante, pertinente ao seu ramo de atividade e compatível com o objeto do certame;
- c) Certificado de regularidade do Fundo de Garantia por Tempo de Serviço (CRF - FGTS);
- d) Certidão negativa, ou positiva com efeitos de negativa, de débitos trabalhistas (CNDT);
- e) Certidão negativa, ou positiva com efeitos de negativa, de Débitos relativos a Créditos Tributários Federais e à Dívida Ativa da União;



## GOVERNO DO ESTADO DE SÃO PAULO SECRETARIA DE AGRICULTURA E ABASTECIMENTO

- f) Certidão emitida pela Fazenda Estadual da sede ou domicílio da licitante que comprove a regularidade de débitos tributários relativos ao Imposto sobre Operações relativas à Circulação de Mercadorias e sobre Prestações de Serviços de Transporte Interestadual, Intermunicipal e de Comunicação - ICMS;
- g) Certidão emitida pela Fazenda Municipal da sede ou domicílio da licitante que comprove a regularidade de débitos tributários relativos ao Imposto sobre Serviços de Qualquer Natureza – ISSQN;

### 4.1.3. Qualificação econômico-financeira

- a) Certidão negativa de falência, recuperação judicial ou extrajudicial, expedida pelo distribuidor da sede da pessoa jurídica ou do domicílio do empresário individual;
  - a.1) Se a licitante for sociedade não empresária, a certidão mencionada na alínea "a" deverá ser substituída por certidão cujo conteúdo demonstre a ausência de insolvência civil, expedida pelo distribuidor competente.
  - a.2) Caso o licitante esteja em recuperação judicial ou extrajudicial, deverá ser comprovado o acolhimento do plano de recuperação judicial ou a homologação do plano de recuperação extrajudicial, conforme o caso.

### 4.1.4. Declarações e outras comprovações

4.1.4.1. Declaração subscrita por representante legal da licitante, em conformidade com o modelo constante do **Anexo III.1**, atestando que:

- a) se encontra em situação regular perante o Ministério do Trabalho e Previdência no que se refere a observância do disposto no inciso XXXIII do artigo 7.º da Constituição Federal, na forma do Decreto Estadual nº 42.911/1998;
- b) não se enquadra em nenhuma das vedações de participação na licitação do item 2.2 deste Edital;
- c) cumpre as normas relativas à saúde e segurança do trabalho, nos termos do artigo 117, parágrafo único, da Constituição Estadual;

4.1.4.2. Declaração subscrita por representante legal da licitante, em conformidade com o modelo constante do **Anexo III.2**, afirmando que sua proposta foi elaborada de maneira independente e que conduz seus negócios de forma a coibir fraudes, corrupção





## GOVERNO DO ESTADO DE SÃO PAULO SECRETARIA DE AGRICULTURA E ABASTECIMENTO

e a prática de quaisquer outros atos lesivos à Administração Pública, nacional ou estrangeira, em atendimento à Lei Federal nº 12.846/ 2013 e ao Decreto Estadual nº 60.106/2014.

4.1.4.3. Em se tratando de microempresa ou de empresa de pequeno porte, declaração subscrita por representante legal da licitante, em conformidade com o modelo constante do **Anexo III.3**, declarando seu enquadramento nos critérios previstos no artigo 3º da Lei Complementar Federal nº 123/2006, bem como sua não inclusão nas vedações previstas no mesmo diploma legal.

4.1.4.4. **Comprovação da condição de ME/EPP.** Sem prejuízo da declaração exigida no item 4.1.4.3 e admitida a indicação, pelo licitante, de outros meios e documentos aceitos pelo ordenamento jurídico vigente, a condição de microempresa ou de empresa de pequeno porte será comprovada da seguinte forma:

4.1.4.4.1. Se sociedade empresária, pela apresentação de certidão expedida pela Junta Comercial competente;

4.1.4.4.2. Se sociedade simples, pela apresentação da "Certidão de Breve Relato de Registro de Enquadramento de Microempresa ou Empresa de Pequeno Porte", expedida pelo Cartório de Registro de Pessoas Jurídicas;

4.1.4.5. Em se tratando de cooperativa que preencha as condições estabelecidas no art. 34 da Lei Federal nº 11.488/2007:

4.1.4.5.1. Declaração subscrita por representante legal da licitante, em conformidade com o modelo constante do **Anexo III.4**, declarando que seu estatuto foi adequado à Lei Federal nº 12.690/2012 e que auferir Receita Bruta até o limite definido no inciso II do *caput* do art. 3º da Lei Complementar Federal nº 123/2006;

4.1.4.5.2. Sem prejuízo da declaração exigida no item 4.1.4.5.1 e admitida a indicação, pelo licitante, de outros meios e documentos aceitos pelo ordenamento jurídico vigente, a condição de cooperativa que preencha as condições estabelecidas no art. 34 da Lei Federal nº 11.488/2007 será comprovada pela Demonstração do Resultado do Exercício ou documento equivalente que comprove Receita Bruta até o limite definido no inciso II do *caput* do art. 3º da Lei Complementar Federal nº 123/2006.



## GOVERNO DO ESTADO DE SÃO PAULO SECRETARIA DE AGRICULTURA E ABASTECIMENTO

### 4.2. Disposições gerais sobre os documentos de habilitação

4.2.1. Na hipótese de não constar prazo de validade nas certidões apresentadas, a Administração aceitará como válidas as expedidas nos 180 (cento e oitenta) dias imediatamente anteriores à data de apresentação das propostas.

4.2.2. O Pregoeiro, a seu critério, poderá diligenciar para esclarecer dúvidas ou confirmar o teor das declarações solicitadas no item 4.1.4 deste Edital e das comprovações de qualificação econômico-financeira e de qualificação técnica (caso exigidas nos itens 4.1.3 e 4.1.5), aplicando-se, em caso de falsidade, as sanções penais e administrativas pertinentes.

4.2.3. Se o licitante for a matriz, os documentos exigidos no item 4.1.2 deverão estar em nome da matriz, e, se for filial, os documentos exigidos no item 4.1.2 deverão estar em nome da filial que, na condição de licitante, executará o objeto do contrato, exceto aqueles documentos que, pela própria natureza, comprovadamente, forem emitidos somente em nome da matriz.

4.2.4. O licitante que se considerar isento ou imune de tributos relacionados ao objeto da licitação, cuja regularidade fiscal seja exigida no presente Edital, deverá comprovar tal condição mediante a apresentação de declaração emitida pela correspondente Fazenda do domicílio ou sede, ou outra equivalente, na forma da lei.

## 5. SESSÃO PÚBLICA E JULGAMENTO

5.1. **Abertura das propostas.** No dia e horário previstos neste Edital, o Pregoeiro dará início à sessão pública do pregão eletrônico, com a abertura automática das propostas e a sua divulgação pelo sistema na forma de grade ordenatória, em ordem crescente de preços.

5.2. **Análise.** A análise das propostas pelo Pregoeiro se limitará ao atendimento das condições estabelecidas neste Edital e seus anexos e à legislação vigente.

5.2.1. Serão desclassificadas as propostas:

- a) cujo objeto não atenda as especificações, prazos e condições fixados neste Edital;



## GOVERNO DO ESTADO DE SÃO PAULO SECRETARIA DE AGRICULTURA E ABASTECIMENTO

- b) que apresentem preço baseado exclusivamente em proposta das demais licitantes;
- c) apresentadas por licitante impedida de participar, nos termos do item 2.2 deste Edital;
- d) que apresentem preços unitários ou total simbólicos, irrisórios ou de valor zero, incompatíveis com os preços dos insumos ou salários de mercado;
- e) formuladas por licitantes participantes de cartel, conluio ou qualquer acordo colusivo voltado a fraudar ou frustrar o caráter competitivo do certame licitatório.

5.2.2. A desclassificação se dará por decisão motivada do Pregoeiro, observado o disposto no artigo 43, § 3º, da Lei Federal nº 8.666/1993.

5.2.3. Serão desconsideradas ofertas ou vantagens baseadas nas propostas das demais licitantes.

5.2.4. O eventual desempate de propostas do mesmo valor será promovido pelo sistema, com observância dos critérios legais estabelecidos para tanto.

5.3. Nova grade ordenatória será divulgada pelo sistema, contendo a relação das propostas classificadas e das desclassificadas.

5.4. **Lances.** Será iniciada a etapa de lances com a participação de todas as licitantes detentoras de propostas classificadas.

5.4.1. Os lances deverão ser formulados exclusivamente por meio do sistema eletrônico em valores distintos e decrescentes, inferiores à proposta de menor preço ou ao último valor apresentado pela própria licitante ofertante, observada em ambos os casos a redução mínima fixada no item 5.4.2, aplicável, inclusive, em relação ao primeiro formulado, prevalecendo o primeiro lance recebido, quando ocorrerem 02 (dois) ou mais lances do mesmo valor.

5.4.2. **O valor de redução mínima entre os lances será de R\$ 0,75 (setenta e cinco centavos) e incidirá sobre o valor unitário (par).**

5.4.3. A etapa de lances terá a duração de 15 (quinze) minutos.

5.4.3.1. A duração da etapa de lances será prorrogada automaticamente pelo sistema, visando à continuidade da disputa, quando houver lance admissível



## GOVERNO DO ESTADO DE SÃO PAULO SECRETARIA DE AGRICULTURA E ABASTECIMENTO

ofertado nos últimos 03 (três) minutos do período de que trata o item 5.4.3 ou nos sucessivos períodos de prorrogação automática.

5.4.3.2. Não havendo novos lances ofertados nas condições estabelecidas no item 5.4.3.1, a duração da prorrogação encerrar-se-á, automaticamente, quando atingido o terceiro minuto contado a partir do registro no sistema do último lance que ensejar prorrogação.

5.4.4. No decorrer da etapa de lances, as licitantes serão informadas pelo sistema eletrônico:

5.4.4.1. dos lances admitidos e dos inválidos, horários de seus registros no sistema e respectivos valores;

5.4.4.2. do tempo restante para o encerramento da etapa de lances.

5.4.5. A etapa de lances será considerada encerrada findos os períodos de duração indicados no item 5.4.3.

5.5. **Classificação.** Encerrada a etapa de lances, o sistema divulgará a nova grade ordenatória contendo a classificação final, em ordem crescente de valores, considerando o último preço admitido de cada licitante.

5.6. **Empate ficto.** Com base na classificação a que alude o item 5.5, será assegurada às licitantes microempresas e empresas de pequeno porte preferência à contratação, observadas as seguintes regras:

5.6.1. A microempresa ou empresa de pequeno porte detentora da proposta de menor valor, dentre aquelas cujos valores sejam iguais ou superiores até 5% (cinco por cento) ao valor da proposta melhor classificada, será convocada pelo Pregoeiro para que apresente preço inferior ao da melhor classificada no prazo de 5 (cinco) minutos, sob pena de preclusão do direito de preferência. Caso haja propostas empatadas, a convocação recairá sobre a licitante vencedora de sorteio.

5.6.2. Não havendo a apresentação de novo preço, inferior ao preço da proposta melhor classificada, serão convocadas para o exercício do direito de preferência, respeitada a ordem de classificação, as demais microempresas e empresas de pequeno porte cujos valores das propostas se enquadrem nas condições indicadas no item 5.6.1.



## GOVERNO DO ESTADO DE SÃO PAULO SECRETARIA DE AGRICULTURA E ABASTECIMENTO

5.6.3. Caso a detentora da melhor oferta, de acordo com a classificação de que trata o item 5.5, seja microempresa ou empresa de pequeno porte, não será assegurado o direito de preferência, passando-se, desde logo, à negociação do preço.

5.6.4. Sempre que, em momento subsequente, a proposta melhor classificada não for aceita, ou for desclassificada ou inabilitada, e antes de o Pregoeiro passar à proposta subsequente, haverá nova verificação da eventual ocorrência de empate ficto, nos termos dos itens 5.6 e 5.6.1 a 5.6.3 do Edital, se for o caso.

5.7. **Negociação.** O Pregoeiro poderá negociar com o autor da oferta de menor valor mediante troca de mensagens abertas no sistema, com vistas à redução do preço.

5.8. **Aceitabilidade.** Após a negociação, se houver, o Pregoeiro examinará a aceitabilidade do menor preço, decidindo motivadamente a respeito.

5.8.1. A aceitabilidade dos preços será aferida com base nos valores de mercado vigentes na data de referência de preços, apurados mediante pesquisa realizada pela Unidade Compradora que será juntada aos autos por ocasião do julgamento.

5.8.2. Não serão aceitas as propostas que tenham sido apresentadas por microempresas ou empresas de pequeno porte impedidas de optar pelo Simples Nacional e que, não obstante, tenham considerado os benefícios desse regime tributário diferenciado.

5.8.3. Na mesma sessão pública, o Pregoeiro solicitará da licitante detentora da melhor oferta o envio, no campo próprio do sistema, da planilha de proposta detalhada, elaborada de acordo com o modelo do **Anexo II** deste Edital, contendo os preços unitários e o novo valor total para a contratação a partir do valor total final obtido no certame.

5.8.3.1. O Pregoeiro poderá a qualquer momento solicitar às licitantes a composição de preços unitários de serviços e/ou de materiais/equipamentos, bem como os demais esclarecimentos que julgar necessários.

5.8.3.2. A critério do Pregoeiro, a sessão pública poderá ser suspensa por até 02 (dois) dias úteis para a apresentação da planilha de proposta em conformidade com o modelo do **Anexo II**.



## GOVERNO DO ESTADO DE SÃO PAULO SECRETARIA DE AGRICULTURA E ABASTECIMENTO

5.8.3.3. Se a licitante detentora da melhor oferta deixar de cumprir a obrigação estabelecida no item 5.8.3, sua proposta não será aceita pelo Pregoeiro.

5.9. **Exame das condições de habilitação.** Considerada aceitável a oferta de menor preço, passará o Pregoeiro ao julgamento da habilitação, observando as seguintes diretrizes:

- a) Verificação dos dados e informações do autor da oferta aceita, constantes do CAUFESP e extraídos dos documentos indicados no item 4 deste Edital;
- b) Caso os dados e informações constantes no CAUFESP não atendam aos requisitos estabelecidos no item 4 deste Edital, o Pregoeiro verificará a possibilidade de suprir ou sanear eventuais omissões ou falhas mediante consultas efetuadas por outros meios eletrônicos hábeis de informações. Essa verificação será certificada pelo Pregoeiro na ata da sessão pública, devendo ser anexados aos autos os documentos obtidos por meio eletrônico, salvo impossibilidade devidamente certificada e justificada;
- c) A licitante poderá suprir eventuais omissões ou sanear falhas relativas ao cumprimento dos requisitos e condições de habilitação estabelecidos neste Edital mediante a apresentação de documentos, preferencialmente no campo próprio do Sistema BEC/SP ou por correio eletrônico a ser fornecido pelo Pregoeiro no chat do sistema, desde que os envie no curso da própria sessão pública e antes de ser proferida a decisão sobre a habilitação.
- d) A Administração não se responsabilizará pela eventual indisponibilidade dos meios eletrônicos hábeis de informações, no momento da verificação a que se refere a alínea "b", ou dos meios para a transmissão de cópias de documentos a que se refere a alínea "c", ambas deste subitem 5.9, ressalvada a indisponibilidade de seus próprios meios. Na hipótese de ocorrerem essas indisponibilidades e/ou não sendo supridas ou saneadas as eventuais omissões ou falhas, na forma prevista nas alíneas "b" e "c", a licitante será inabilitada, mediante decisão motivada;
- e) Os originais ou cópias autenticadas por tabelião de notas dos documentos enviados na forma constante da alínea "c" deverão ser apresentados no endereço indicado no preâmbulo deste Edital, em até 02 (dois) dias após o encerramento da



## **GOVERNO DO ESTADO DE SÃO PAULO SECRETARIA DE AGRICULTURA E ABASTECIMENTO**

sessão pública, sob pena de invalidade do respectivo ato de habilitação e aplicação das penalidades cabíveis;

e.1) Os documentos poderão ser apresentados mediante publicação em órgão da imprensa oficial, ou por cópia simples, desde que acompanhados dos originais para que sejam autenticados por servidor da administração; ou

e.2) Os documentos eletrônicos produzidos com a utilização de processo de certificação disponibilizada pela ICP-Brasil, nos termos da Medida Provisória nº 2.200-2, de 24 de agosto de 2001, serão recebidos e presumidos verdadeiros em relação aos signatários, dispensando-se o envio de documentos originais e cópias autenticadas em papel.

f) A comprovação da regularidade fiscal e trabalhista de microempresas ou empresas de pequeno porte será exigida apenas para efeito de celebração do contrato. Não obstante, a apresentação de todas as certidões e documentos exigidos para a comprovação da regularidade fiscal e trabalhista será obrigatória na fase de habilitação, ainda que apresentem alguma restrição ou impedimento.

f.1) A prerrogativa tratada na alínea "f" abrange apenas a regularidade fiscal e trabalhista do licitante enquadrado como microempresa ou empresa de pequeno porte, não abrangendo os demais requisitos de habilitação exigidos neste Edital, os quais deverão ser comprovados durante o certame licitatório e na forma prescrita neste item 5.9.

g) Constatado o cumprimento dos requisitos e condições estabelecidos no Edital, a licitante será habilitada e declarada vencedora do certame.

h) Havendo necessidade de maior prazo para analisar os documentos exigidos, o Pregoeiro suspenderá a sessão, informando no chat eletrônico a nova data e horário para sua continuidade.

i) Por meio de aviso lançado no sistema, o Pregoeiro informará às demais licitantes que poderão consultar as informações cadastrais da licitante vencedora utilizando opção disponibilizada no próprio sistema para tanto. O Pregoeiro deverá, ainda, informar o teor dos documentos recebidos por meio eletrônico.

5.10. A licitante habilitada nas condições da alínea "f" do item 5.9 deverá comprovar sua regularidade fiscal e trabalhista sob pena de decadência do direito à contratação, sem



## GOVERNO DO ESTADO DE SÃO PAULO SECRETARIA DE AGRICULTURA E ABASTECIMENTO

prejuízo da aplicação das sanções cabíveis, mediante a apresentação das competentes certidões negativas de débitos, ou positivas com efeito de negativa, no prazo de 5 (cinco) dias úteis, contado a partir do momento em que a licitante for declarada vencedora do certame, prorrogável por igual período, a critério da Administração.

5.11. Ocorrendo a habilitação na forma indicada na alínea "f", do item 5.9, a sessão pública será suspensa pelo Pregoeiro, observados os prazos previstos no item 5.10 para que a licitante vencedora possa comprovar a regularidade fiscal e trabalhista.

5.12. Por ocasião da retomada da sessão, o Pregoeiro decidirá motivadamente sobre a comprovação ou não da regularidade fiscal e trabalhista de que trata o item 5.10, ou sobre a prorrogação de prazo para a mesma comprovação.

5.13. **Exame da oferta subsequente.** Se a oferta não for aceitável, se a licitante desatender às exigências para a habilitação, ou não sendo saneada a irregularidade fiscal e trabalhista, nos moldes dos itens 5.10 a 5.12, o Pregoeiro, respeitada a ordem de classificação de que tratam os itens 5.5 e 5.6, examinará a oferta subsequente de menor preço, negociará com o seu autor, decidirá sobre a sua aceitabilidade e, em caso positivo, verificará as condições de habilitação e assim sucessivamente, até a apuração de uma oferta aceitável cujo autor atenda aos requisitos de habilitação, caso em que será declarado vencedor.

### **6. RECURSO, ADJUDICAÇÃO E HOMOLOGAÇÃO.**

6.1. **Recursos.** Divulgado o vencedor ou, se for o caso, saneada a irregularidade fiscal e trabalhista nos moldes dos itens 5.10 a 5.12, o Pregoeiro informará às licitantes por meio de mensagem lançada no sistema que poderão interpor recurso, imediata e motivadamente, por meio eletrônico, utilizando exclusivamente o campo próprio disponibilizado no sistema.

6.2. Havendo interposição de recurso o Pregoeiro informará aos recorrentes que poderão apresentar memoriais contendo as razões recursais no prazo de 03 (três) dias úteis após o encerramento da sessão pública, sob pena de preclusão. Os demais licitantes poderão apresentar contrarrazões ao(s) recurso(s) interposto(s) no prazo comum de 03 (três) dias úteis contados a partir do término do prazo para apresentação, pelo(s) recorrente(s), dos





## GOVERNO DO ESTADO DE SÃO PAULO SECRETARIA DE AGRICULTURA E ABASTECIMENTO

memoriais recursais, sendo-lhes assegurada vista aos autos do processo no endereço indicado pela Unidade Compradora.

6.3. Os memoriais de recurso e as contrarrazões serão oferecidos por meio eletrônico no sítio [www.bec.sp.gov.br](http://www.bec.sp.gov.br), opção "RECURSO". A apresentação de documentos relativos às peças antes indicadas, se houver, será efetuada mediante protocolo dentro dos prazos estabelecidos no item 6.2.

6.4. A falta de interposição do recurso na forma prevista no item 6.1 importará na decadência do direito de recorrer, podendo o Pregoeiro adjudicar o objeto do certame ao vencedor na própria sessão pública e, em seguida, propor à autoridade competente a homologação do procedimento licitatório.

6.5. O recurso terá efeito suspensivo e o seu acolhimento importará a invalidação dos atos insuscetíveis de aproveitamento.

6.6. **Homologação.** Decididos os recursos e constatada a regularidade dos atos praticados, a autoridade competente adjudicará o objeto da licitação à licitante vencedora e homologará o procedimento licitatório.

**6.7. Adjudicação. A adjudicação será feita considerando a totalidade do objeto.**

### 7. DESCONEXÃO COM O SISTEMA ELETRÔNICO

7.1. **Desconexão.** À licitante caberá acompanhar as operações no sistema eletrônico durante a sessão pública, respondendo pelos ônus decorrentes de sua desconexão ou da inobservância de quaisquer mensagens emitidas pelo sistema.

7.2. **Efeitos.** A desconexão do sistema eletrônico com o Pregoeiro, durante a sessão pública, implicará:

- a) fora da etapa de lances, a sua suspensão e o seu reinício, desde o ponto em que foi interrompida. Neste caso, se a desconexão persistir por tempo superior a 15 (quinze) minutos, a sessão pública deverá ser suspensa e reiniciada somente após comunicação expressa às licitantes de nova data e horário para a sua continuidade;
- b) durante a etapa de lances, a continuidade da apresentação de lances pelas licitantes, até o término do período estabelecido no Edital.

7.3. A desconexão do sistema eletrônico com qualquer licitante não prejudicará a conclusão válida da sessão pública ou do certame.



# GOVERNO DO ESTADO DE SÃO PAULO

## SECRETARIA DE AGRICULTURA E ABASTECIMENTO

### **8. LOCAL E CONDIÇÕES DE EXECUÇÃO DOS SERVIÇOS.**

8.1. **Remissão ao Termo de Referência.** O objeto desta licitação deverá ser executado em conformidade com as especificações constantes do Termo de Referência, que constitui **Anexo I** deste Edital, correndo por conta da contratada as despesas necessárias à sua execução, em especial as relativas a seguros, transporte, tributos, encargos trabalhistas e previdenciários decorrentes da execução do objeto do contrato.

### **9. CONDIÇÕES DE RECEBIMENTO DO OBJETO**

9.1. Remissão ao contrato. Os serviços executados serão objeto de medição mensal, conforme os serviços entregues que será realizada de acordo com as condições estabelecidas no termo de contrato, cuja minuta constitui o Anexo V deste Edital.

### **10. PAGAMENTOS**

10.1. **Remissão ao contrato.** Os pagamentos serão efetuados em conformidade com o termo de contrato, cuja minuta constitui o **Anexo V** deste Edital.

### **11. CONTRATAÇÃO**

11.1. **Celebração do contrato.** A contratação decorrente deste certame licitatório será formalizada mediante a assinatura de termo de contrato, cuja minuta integra este Edital como **Anexo V**.

11.1.1. Se, por ocasião da celebração do contrato, algum dos documentos apresentados pela adjudicatária para fins de comprovação da regularidade fiscal ou trabalhista estiver com o prazo de validade expirado, a Unidade Compradora verificará a situação por meio eletrônico hábil de informações e certificará a regularidade nos autos do processo, anexando ao expediente os documentos comprobatórios, salvo impossibilidade devidamente justificada.

11.1.2. Se não for possível atualizar os documentos referidos no item 11.1.1 por meio eletrônico hábil de informações, a adjudicatária será notificada para, no prazo de 02 (dois) dias úteis, comprovar a sua situação de regularidade mediante a



## **GOVERNO DO ESTADO DE SÃO PAULO SECRETARIA DE AGRICULTURA E ABASTECIMENTO**

apresentação das certidões respectivas com prazos de validade em plena vigência, sob pena de a contratação não se realizar.

11.1.3. Constitui condição para a celebração da contratação, bem como para a realização dos pagamentos dela decorrentes, a inexistência de registros em nome da adjudicatária no "Cadastro Informativo dos Créditos não Quitados de Órgãos e Entidades Estaduais – CADIN ESTADUAL". Esta condição será considerada cumprida se a devedora comprovar que os respectivos registros se encontram suspensos, nos termos do artigo 8º, §§ 1º e 2º. da Lei Estadual nº 12.799/2008.

11.1.4. Com a finalidade de verificar o eventual descumprimento pelo licitante das condições de participação previstas no item 2.2 deste Edital serão consultados, previamente à celebração da contratação, os seguintes cadastros:

11.1.4.1. Sistema Eletrônico de Aplicação e Registro de Sanções Administrativas – e-Sanções (<http://www.esancoes.sp.gov.br>);

11.1.4.2. Cadastro Nacional de Empresas Inidôneas e Suspensas – CEIS (<http://www.portaltransparencia.gov.br/sancoes/ceis>);

11.1.4.3. Cadastro Nacional de Condenações Cíveis por Atos de Improbidade Administrativa e Inelegibilidade – CNIA, do Conselho Nacional de Justiça ([http://www.cnj.jus.br/improbidade\\_adm/consultar\\_requerido.php](http://www.cnj.jus.br/improbidade_adm/consultar_requerido.php)), devendo ser consultados o nome da pessoa jurídica licitante e também de seu sócio majoritário (artigo 12 da Lei Federal nº 8.429/1992);

11.1.4.4. Cadastro Nacional de Empresas Punidas - CNEP (<http://www.portaltransparencia.gov.br/sancoes/cnep>);

11.1.4.5. Cadastro Estadual de Empresas Punidas – CEEP (<http://www.corregedoria.sp.gov.br/PesquisaCEEP.aspx>);

11.1.4.6. Relação de apenados publicada pelo Tribunal de Contas do Estado de São Paulo (<https://www.tce.sp.gov.br/apenados>).

11.1.5. Constituem, igualmente, condições para a celebração do contrato:

11.1.5.1. A apresentação do(s) documento(s) que a adjudicatária, à época do certame licitatório, houver se comprometido a exibir antes da



## GOVERNO DO ESTADO DE SÃO PAULO SECRETARIA DE AGRICULTURA E ABASTECIMENTO

celebração do contrato por meio de declaração específica, caso exigida no item 4.1.4.6 deste Edital;

11.1.5.2. A indicação de gestor encarregado de representar a adjudicatária com exclusividade perante o contratante, caso se trate de sociedade cooperativa.

11.2. A adjudicatária será convocada pela Unidade Compradora para assinatura do termo de contrato no prazo de 5 (cinco) dias corridos, contados da data da convocação. O contrato será assinado com a utilização de meio eletrônico, nos termos da legislação aplicável. O prazo para assinatura poderá ser prorrogado por igual período por solicitação justificada do interessado e aceita pela Administração.

11.3. **Celebração frustrada.** As demais licitantes classificadas serão convocadas para participar de nova sessão pública do pregão, com vistas à celebração do contrato, quando a adjudicatária:

11.3.1. Deixar de comprovar sua regularidade fiscal e trabalhista, nos moldes do item 5.10, ou na hipótese de invalidação do ato de habilitação com base no disposto na alínea "e" do item 5.9;

11.3.2. For convocada dentro do prazo de validade de sua proposta e não apresentar a situação regular de que tratam os itens 11.1.1 a 11.1.5 deste Edital;

11.3.3. Recusar-se a assinar o contrato ou não assinar o contrato no prazo e condições estabelecidos;

11.3.4. For proibida de participar desta licitação, nos termos do item 2.2 deste Edital.

11.4 A nova sessão de que trata o item 11.3 será realizada em prazo não inferior a 03 (três) dias úteis contados da publicação do aviso no Diário Oficial do Estado de São Paulo.

11.4.1. O aviso será também divulgado nos endereços eletrônicos [www.bec.sp.gov.br](http://www.bec.sp.gov.br) e [www.imesp.com.br](http://www.imesp.com.br), opção "NEGÓCIOS PÚBLICOS".

11.4.2. Na nova sessão, respeitada a ordem de classificação, observar-se-ão as disposições dos itens 5.7 a 5.10 e 6.1 a 6.7 deste Edital.



## GOVERNO DO ESTADO DE SÃO PAULO SECRETARIA DE AGRICULTURA E ABASTECIMENTO

### 12. SANÇÕES ADMINISTRATIVAS

12.1. **Impedimento de licitar e contratar.** Ficará impedida de licitar e contratar com a Administração direta e indireta do Estado de São Paulo, pelo prazo de até 05 (cinco) anos, a pessoa física ou jurídica, que praticar quaisquer atos previstos no artigo 7º da Lei Federal nº 10.520/2002, sem prejuízo da responsabilidade civil ou criminal, quando couber.

12.2. **Multas e registro.** A sanção de que trata o subitem anterior poderá ser aplicada juntamente com as multas previstas no **Anexo IV** deste Edital, garantido o exercício de prévia e ampla defesa, e deverá ser registrada no CAUFESP, no “Sistema Eletrônico de Aplicação e Registro de Sanções Administrativas – e-Sanções”, no endereço [www.esancoes.sp.gov.br](http://www.esancoes.sp.gov.br), e também no “Cadastro Nacional de Empresas Inidôneas e Suspensas – CEIS”, no endereço <http://www.portaltransparencia.gov.br/sancoes/ceis>.

12.3. **Autonomia.** As sanções são autônomas e a aplicação de uma não exclui a de outra.

12.4. **Descontos.** O contratante poderá descontar das faturas os valores correspondentes às multas que eventualmente lhe forem aplicadas por descumprimento de obrigações estabelecidas neste Edital, seus anexos ou no termo de contrato.

12.5. **Conformidade com o marco legal anticorrupção.** A prática de atos que atentem contra o patrimônio público nacional ou estrangeiro, contra princípios da administração pública, ou que de qualquer forma venham a constituir fraude ou corrupção, durante a licitação ou ao longo da execução do contrato, será objeto de instauração de processo administrativo de responsabilização nos termos da Lei Federal nº 12.846/2013 e do Decreto Estadual nº 60.106/2014, sem prejuízo da aplicação das sanções administrativas previstas no artigo 7º da Lei Federal nº 10.520/2002.

### 13. GARANTIA DE EXECUÇÃO CONTRATUAL

13.1. Não será exigida a prestação de garantia de execução para celebrar a contratação decorrente deste certame licitatório.

### 14. IMPUGNAÇÕES E PEDIDOS DE ESCLARECIMENTOS

14.1. **Forma.** As impugnações e os pedidos de esclarecimentos serão formulados por meio eletrônico, em campo próprio do sistema, encontrado na opção “EDITAL”. As



## GOVERNO DO ESTADO DE SÃO PAULO SECRETARIA DE AGRICULTURA E ABASTECIMENTO

impugnações e os pedidos de esclarecimentos não suspendem os prazos previstos no certame.

14.2. **Decisão.** As impugnações serão decididas pelo subscritor do Edital e os pedidos de esclarecimentos respondidos pelo Pregoeiro até o dia útil anterior à data fixada para a abertura da sessão pública.

14.2.1. Acolhida a impugnação contra o ato convocatório, será designada nova data para realização da sessão pública, se for o caso.

14.2.2. As decisões das impugnações e as respostas aos pedidos de esclarecimentos serão entranhados aos autos do processo licitatório e estarão disponíveis para consulta por qualquer interessado.

14.3. **Aceitação tácita.** A ausência de impugnação implicará na aceitação tácita, pelo licitante, das condições previstas neste Edital e em seus anexos, em especial no Termo de Referência e na minuta de termo de contrato.

### 15. DISPOSIÇÕES GERAIS

15.1. **Interpretação.** As normas disciplinadoras desta licitação serão interpretadas em favor da ampliação da disputa, respeitada a igualdade de oportunidade entre as licitantes, desde que não comprometam o interesse público, a finalidade e a segurança da contratação.

15.2. **Omissões.** Os casos omissos serão solucionados pelo Pregoeiro e as questões relativas ao sistema, pelo órgão responsável pela Bolsa Eletrônica de Compras do Governo do Estado de São Paulo - BEC/SP.

15.3. **Atas.** Das sessões públicas de processamento do Pregão serão lavradas atas circunstanciadas, observado o disposto no artigo 14, inciso IX, do Regulamento anexo à Resolução CC-27/2006, a serem assinadas pelo Pregoeiro e pela equipe de apoio.

15.4. **Sigilo dos licitantes.** O sistema manterá sigilo quanto à identidade das licitantes:

15.4.1. Para o Pregoeiro, até a etapa de negociação com o autor da melhor oferta;

15.4.2. Para os demais participantes, até a etapa de habilitação;

15.5. Será excluído do certame o licitante que, por quaisquer meios, antes ou durante a sessão pública, franqueie, permita ou possibilite a sua identificação para a Unidade Compradora, para o Pregoeiro ou para os demais participantes em qualquer momento,



## GOVERNO DO ESTADO DE SÃO PAULO SECRETARIA DE AGRICULTURA E ABASTECIMENTO

desde a publicação do aviso até a conclusão da etapa de negociação, especialmente no preenchimento do formulário eletrônico para a entrega das propostas.

15.6. A exclusão de que trata o item anterior dar-se-á por meio de desclassificação do licitante na etapa "Análise de Propostas" e/ou pela não aceitabilidade do preço pelo pregoeiro na etapa "Análise da Aceitabilidade de Preço".

15.7. **Saneamento de erros e falhas.** No julgamento das propostas e da habilitação, o Pregoeiro poderá sanar erros ou falhas que não alterem a substância das propostas, dos documentos e sua validade jurídica, mediante despacho fundamentado, registrado em ata e acessível a todos, atribuindo-lhes validade e eficácia para fins de habilitação e classificação.

15.7.1. As falhas passíveis de saneamento na documentação apresentada pelo licitante são aquelas cujo conteúdo retrate situação fática ou jurídica já existente na data da abertura da sessão pública deste Pregão.

15.7.2. O desatendimento de exigências formais não essenciais não importará no afastamento do licitante, desde que seja possível o aproveitamento do ato, observados os princípios da isonomia e do interesse público.

15.8. **Publicidade.** O resultado deste Pregão e os demais atos pertinentes a esta licitação, sujeitos à publicação, serão divulgados no Diário Oficial do Estado e nos sítios eletrônicos [www.imesp.com.br](http://www.imesp.com.br), opção "NEGÓCIOS PÚBLICOS" e [www.bec.sp.gov.br](http://www.bec.sp.gov.br), opção "PREGÃO ELETRÔNICO".

15.9. **Prazos.** Os prazos indicados neste Edital em dias corridos, quando vencidos em dia não útil, prorrogam-se para o dia útil subsequente.

15.10. **Foro.** Para dirimir quaisquer questões decorrentes da licitação, não resolvidas na esfera administrativa, será competente o foro da Comarca da Capital do Estado de São Paulo.

15.11. **Anexos.** Integram o presente Edital:

Anexo I – Termo de Referência;

Anexo II – Modelo de planilha de proposta;

Anexo III – Modelos de Declarações;

Anexo IV – **Resolução SAA-nº22, de 01/08/96;**

Anexo V – Minuta de Termo de Contrato;



**GOVERNO DO ESTADO DE SÃO PAULO**  
**SECRETARIA DE AGRICULTURA E ABASTECIMENTO**

Anexo VI – LC-1 Termo de Ciência e Notificação;

LC-2 Declaração de Documentos à Disposição do TCE-SP;

PC-02 - Cadastro Do Responsável.

São Paulo, 06 de abril de 2022.

**JANAINA CARLA DA C. OLIVEIRA**

Subscritora do Edital





# GOVERNO DO ESTADO DE SÃO PAULO

## SECRETARIA DE AGRICULTURA E ABASTECIMENTO

### ANEXO I

#### TERMO DE REFERÊNCIA

##### **1. Objeto**

**1.1.** Prestação de Serviço Produção de Artefatos em Metal de Placa Identificativa para veículos oficiais.

##### **Especificação das Placas de Identificação Veicular - PIV**

##### **2. Características Básicas:**

**2.1.** A PIV deve ser revestida, em seu anverso, de película retro refletiva, na cor branca com uma faixa na cor azul na margem superior, contendo ao lado esquerdo o logotipo do MERCOSUL, ao lado direito a Bandeira do Brasil e ao centro o nome BRASIL.

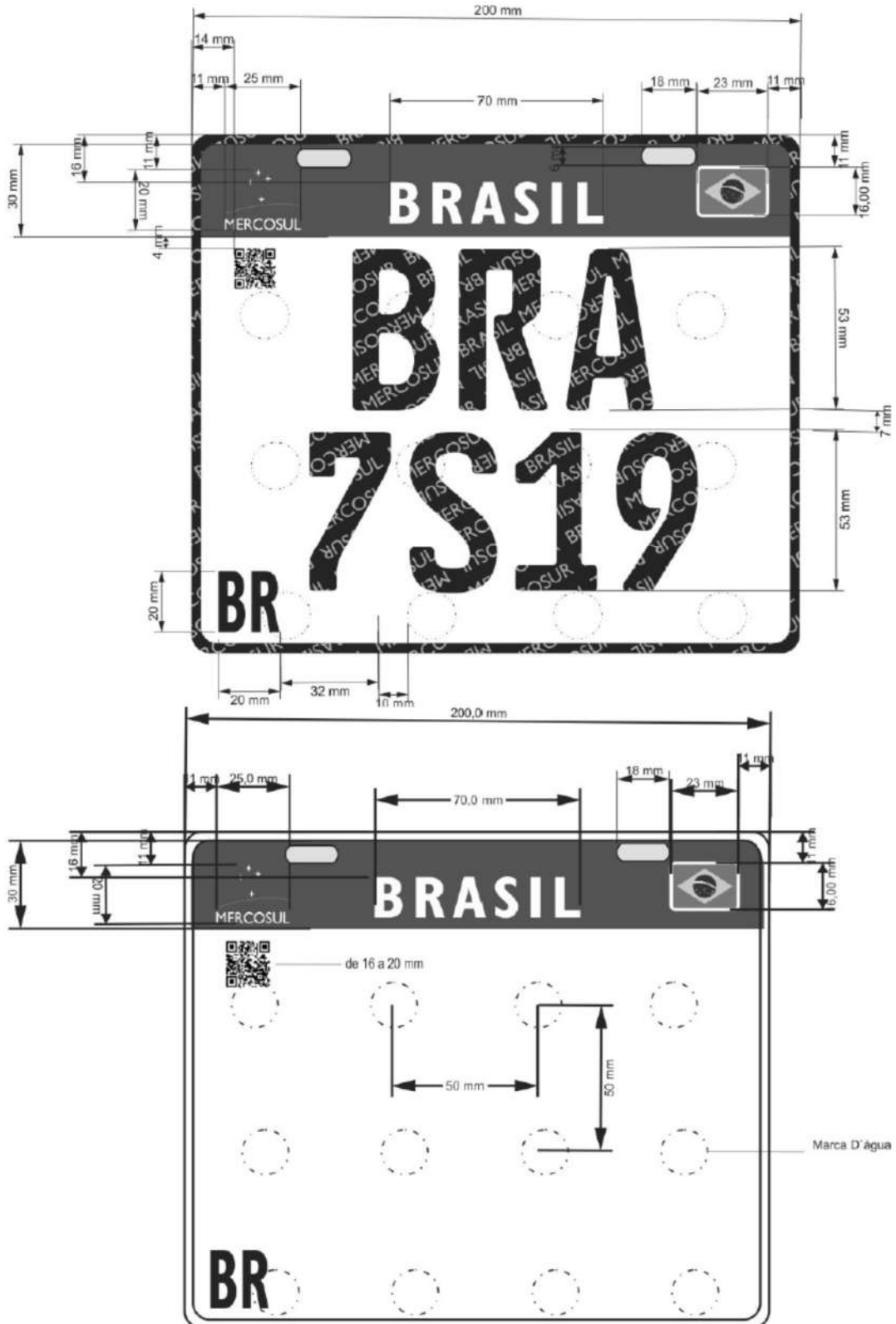
**2.1.2.** O padrão de estampagem é composto de 7 (sete) caracteres alfanuméricos, em alto relevo, na sequência LLLNLNN, com espaçamento equidistante e combinação aleatória, distribuída e controlada pelo DENATRAN.

**2.1.2.1** A produção integral deverá estar de acordo com a Resolução Contran nº 780/19, Portaria Detran SP nº 11/20.



# GOVERNO DO ESTADO DE SÃO PAULO SECRETARIA DE AGRICULTURA E ABASTECIMENTO

**FIGURA I - PLACA DE MOTOCICLETAS, TRICICLOS, MOTONETAS,  
QUADRICICLOS, CICLOELÉTRICOS E CICLOMOTORES**





# GOVERNO DO ESTADO DE SÃO PAULO SECRETARIA DE AGRICULTURA E ABASTECIMENTO

Figura II – Placa demais veículos

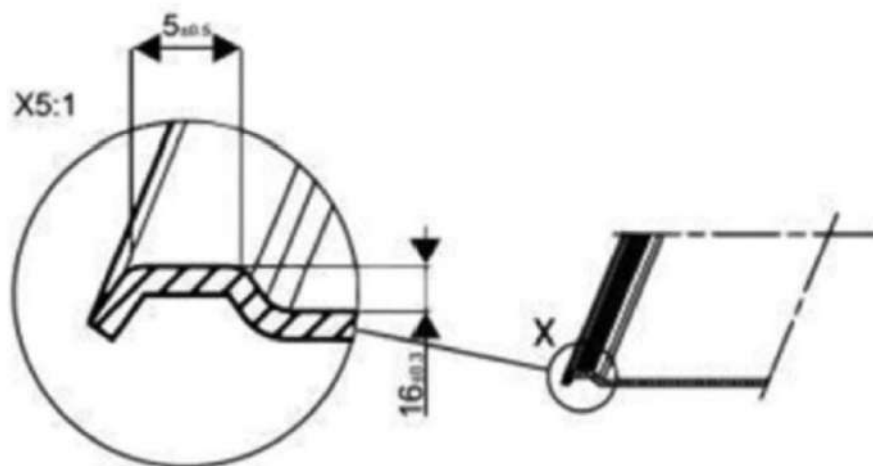


Figura III – Padrão de Cores



# GOVERNO DO ESTADO DE SÃO PAULO

## SECRETARIA DE AGRICULTURA E ABASTECIMENTO



**Azul - Pantone 286**  
Ciano - 100% | Magenta - 60% | Amarelo - 0% | Preto 6%

**Verde - Pantone 347**  
Ciano - 100% | Magenta - 0% | Amarelo - 79% | Preto 9%



**Verde - Pantone 356C**  
Ciano - 95% | Magenta - 24% | Amarelo - 100% | Preto 11%

**Azul - Pantone 286**  
Ciano - 100% | Magenta - 60% | Amarelo - 0% | Preto 6%

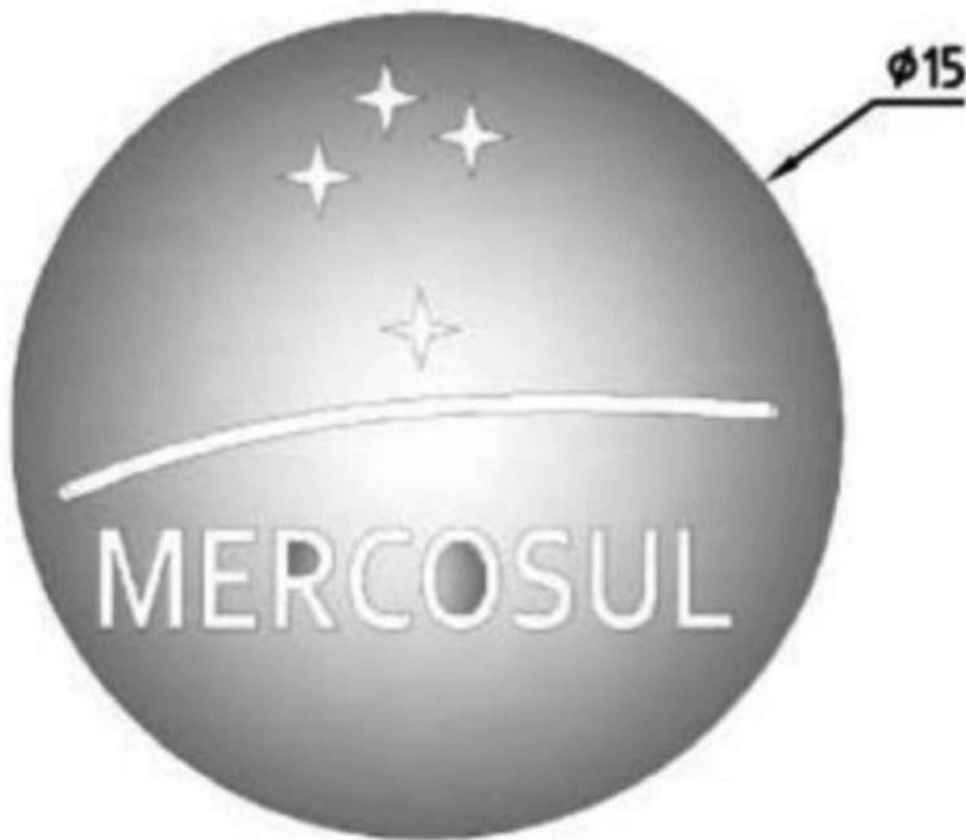
**Amarelo - Pantone 3945C**  
Ciano - 10% | Magenta - 0% | Amarelo - 96% | Preto 0%

# BR

**Preto**



**GOVERNO DO ESTADO DE SÃO PAULO  
SECRETARIA DE AGRICULTURA E ABASTECIMENTO**



**Figura V – Padrão das Inscrições sobre os caracteres**





# GOVERNO DO ESTADO DE SÃO PAULO SECRETARIA DE AGRICULTURA E ABASTECIMENTO

Figura VI -Tabela de conversão dos caracteres alfanuméricos da PIV



Azul - oficial e representação

Placa antiga	Nova placa
0	A
1	B
2	C
3	D
4	E
5	F
6	G
7	H
8	I
9	J

Exemplo: A placa anterior ABC1234 será substituída pela nova placa com o padrão alfanumérico ABC1C34.



A faixa de letras de "A" a "J" será utilizada apenas para a conversão do modelo antigo para o novo de PIV, de forma a permitir a convivência entre ambos os modelos e possibilitar a consulta por ambos os critérios de placas.

### 3. Do fornecimento

**3.1.** A produção das placas de identificação veicular corresponde à estimativa de **700 (setecentos) pares de placas (dianteira e traseira)**, com entrega parcelada **até o dia 31/12/2022**.

### 4. Dos Layouts

**4.1.** A "arte final" do modelo para confecção deverá atender ao disposto da Resolução Contran nº 780/19, aplicada a cada tipo de veículo.



# GOVERNO DO ESTADO DE SÃO PAULO

## SECRETARIA DE AGRICULTURA E ABASTECIMENTO

### 5. Execução

**5.1.** Para formalização do pedido, o gestor da SAA enviará os dados completos de identificação do veículo, com os dados necessários para a produção das placas.

### 6. Dos Prazos e Locais de Entrega

**6.1.** A CONTRATADA deverá entregar e instalar os pares de placas solicitadas em até 02 (dois) dias úteis a partir da data de recebimento das informações dos quantitativos e locais para instalação pela CONTRATANTE.

**6.2.** Os locais de entrega e instalação serão nos quantitativos e locais abaixo:

- a) **300 pares de placas (dianteira e traseira)** no município de **CAMPINAS/SP** - Endereço: Av. Dr. Theodureto de Almeida Camargo, 1500, Jardim Nossa Sra. Auxiliadora, CAMPINAS/SP
- b) **200 pares de placas (dianteira e traseira)** no município de **RIBEIRÃO PRETO/SP** - Endereço: Rodovia Antônio Duarte Nogueira, km 321, Rodovia, Ribeirão Preto/SP
- c) **200 pares de placas (dianteira e traseira)** no município de **SÃO JOSÉ DO RIO PRETO/SP** - Endereço: Rodovia Washington Luiz (SP-310), KM 445, Rodovia, SÃO JOSÉ DO RIO PRETO/SP

**6.3. No decorrer do prazo, poderá haver a alteração do quantitativo de entrega e instalação entre os locais (municípios) previstos no item 6.2.**

### 7. Do Faturamento e Pagamento

**7.1.** As faturas/notas fiscais serão emitidas mensalmente, de acordo com os materiais entregues.

**7.2.** Os pagamentos serão efetuados no prazo de 30 (trinta) dias contados da data de recebimento da fatura/nota fiscal, mediante o Atestado de Recebimento do material pelo Gestor.



## **GOVERNO DO ESTADO DE SÃO PAULO SECRETARIA DE AGRICULTURA E ABASTECIMENTO**

**7.3.** Os pagamentos serão processados por meio de crédito em conta corrente em nome da CONTRATADA.

**7.4.** O faturamento será realizado para as Par de placas da Secretaria de Agricultura e Abastecimento mencionados abaixo, de acordo com o quantitativo a ser adquirido por cada Unidade:

### **SAA - Secretaria de Agricultura e Abastecimento**

Praça Ramos de Azevedo, 254 - Centro - CEP 01037-912 - São Paulo/SP

CNPJ: 46.384.400/0018-97

**TOTAL: 700 PARES DE PLACAS (dianteira e traseira)**

### **8. Sigilo das Informações**

**8.1.** Os dados fornecidos pela SAA serão sigilosos e não poderão ser divulgados sem autorização prévia por escrito pela CONTRATANTE.

### **9. Obrigações e Responsabilidades**

**9.1.** Cabe à Contratada:

- Responsabilizar-se integralmente pelos materiais fornecidos, nos termos da legislação vigente;
- Designar por escrito, no ato da assinatura do contrato, preposto com poderes para resolução de possíveis ocorrências durante a execução deste contrato;
- Dar ciência imediatamente à SAA sobre qualquer anormalidade que verificar na produção do material;
- Dar pronto atendimento às reclamações e/ou observações feitas pela Administração da Secretaria de Agricultura e Abastecimento, refazendo os materiais que não estejam com resultados satisfatórios;
- Fornecer os materiais de acordo com os parâmetros estabelecidos neste Termo de Referência.
- Responsabilizar-se por todas as despesas diretas e indiretas decorrentes da aquisição e instalação;
- Manter durante toda o fornecimento, em compatibilidade com as obrigações assumidas, todas as condições que culminaram em sua habilitação na fase da contratação;
- Possuir credenciamento junto ao Detran em conformidade com a legislação vigente.





**GOVERNO DO ESTADO DE SÃO PAULO**  
**SECRETARIA DE AGRICULTURA E ABASTECIMENTO**

**9.2.** Cabe à Contratante:

- Exercer a fiscalização do fornecimento;
- Prestar esclarecimentos às dúvidas que eventualmente venham a ser solicitadas, para a perfeita execução do contrato;
- Efetuar os pagamentos devidos, de acordo com o estabelecido em contrato.

São Paulo, 23 de março de 2022.

**MARCOS ROBERTO DO VALE**  
**DIRETOR TÉCNICO III**



**GOVERNO DO ESTADO DE SÃO PAULO  
SECRETARIA DE AGRICULTURA E ABASTECIMENTO**

**ANEXO II**

**MODELO DE PLANILHA DE PROPOSTA**

**PROCESSO SAA N° 04379/2022**

**PREGÃO ELETRÔNICO CA N° 05/2022**

**OBJETO:** *Prestação de Serviço de confecção de placas de identificação veicular padrão Mercosul para veículos da Frota, conforme especificações constantes do Termo de Referência, que integra este Edital como **anexo I**.*

<b>ITEM</b>	<b>MATERIAL</b>	<b>QUANTIDADE</b>	<b>VALOR UNITÁRIO – PAR (R\$)</b>	<b>VALOR TOTAL - PAR (R\$)</b>
<b>01</b>	Placa Identificativa para veículos oficiais (Par)	<b>700</b>		

- Validade da proposta: 60 (sessenta) dias



**GOVERNO DO ESTADO DE SÃO PAULO  
SECRETARIA DE AGRICULTURA E ABASTECIMENTO**

**ANEXO III**

**MODELOS DE DECLARAÇÕES**

**ANEXO III.1**

**MODELO A QUE SE REFERE O ITEM 4.1.4.1. DO EDITAL**

(em papel timbrado da licitante)

Nome completo: \_\_\_\_\_

RG nº: \_\_\_\_\_ CPF nº: \_\_\_\_\_

**DECLARO**, sob as penas da Lei, que o licitante \_\_\_\_\_ (*nome empresarial*), interessado em participar do Pregão Eletrônico nº 05/2022, Processo nº 04379/2022:

- a) está em situação regular perante o Ministério do Trabalho e Previdência no que se refere a observância do disposto no inciso XXXIII do artigo 7.º da Constituição Federal, na forma do Decreto Estadual nº 42.911/1998;
- b) não se enquadra em nenhuma das vedações de participação na licitação do item 2.2 deste Edital; e
- c) atende às normas de saúde e segurança do trabalho, nos termos do parágrafo único do artigo 117 da Constituição Estadual.

(Local e data).

\_\_\_\_\_  
(Nome/assinatura do representante legal)



# GOVERNO DO ESTADO DE SÃO PAULO

## SECRETARIA DE AGRICULTURA E ABASTECIMENTO

### ANEXO III.2

#### DECLARAÇÃO DE ELABORAÇÃO INDEPENDENTE DE PROPOSTA E ATUAÇÃO CONFORME AO MARCO LEGAL ANTICORRUPÇÃO

(em papel timbrado da licitante)

Eu, \_\_\_\_\_, portador do RG nº \_\_\_\_\_ e do CPF nº \_\_\_\_\_, representante legal do licitante \_\_\_\_\_ (*nome empresarial*), interessado em participar do Pregão Eletrônico nº 05/2022, Processo nº 04379/2022, **DECLARO**, sob as penas da Lei, especialmente o artigo 299 do Código Penal Brasileiro, que:

- a) a proposta apresentada foi elaborada de maneira independente e o seu conteúdo não foi, no todo ou em parte, direta ou indiretamente, informado ou discutido com qualquer outro licitante ou interessado, em potencial ou de fato, no presente procedimento licitatório;
- b) a intenção de apresentar a proposta não foi informada ou discutida com qualquer outro licitante ou interessado, em potencial ou de fato, no presente procedimento licitatório;
- c) o licitante não tentou, por qualquer meio ou por qualquer pessoa, influir na decisão de qualquer outro licitante ou interessado, em potencial ou de fato, no presente procedimento licitatório;
- d) o conteúdo da proposta apresentada não será, no todo ou em parte, direta ou indiretamente, comunicado ou discutido com qualquer outro licitante ou interessado, em potencial ou de fato, no presente procedimento licitatório antes da adjudicação do objeto;
- e) o conteúdo da proposta apresentada não foi, no todo ou em parte, informado, discutido ou recebido de qualquer integrante relacionado, direta ou indiretamente, ao órgão licitante antes da abertura oficial das propostas; e
- f) o representante legal do licitante está plenamente ciente do teor e da extensão desta declaração e que detém plenos poderes e informações para firmá-la.

**DECLARO**, ainda, que a pessoa jurídica que represento conduz seus negócios de forma a coibir fraudes, corrupção e a prática de quaisquer outros atos lesivos à Administração Pública, nacional ou estrangeira, em atendimento à Lei Federal nº 12.846/ 2013 e ao Decreto Estadual nº 60.106/2014, tais como:

- I – prometer, oferecer ou dar, direta ou indiretamente, vantagem indevida a agente público, ou a terceira pessoa a ele relacionada;
- II – comprovadamente, financiar, custear, patrocinar ou de qualquer modo subvencionar a prática dos atos ilícitos previstos em Lei;



## **GOVERNO DO ESTADO DE SÃO PAULO SECRETARIA DE AGRICULTURA E ABASTECIMENTO**

III – comprovadamente, utilizar-se de interposta pessoa física ou jurídica para ocultar ou dissimular seus reais interesses ou a identidade dos beneficiários dos atos praticados;

IV – no tocante a licitações e contratos:

- a) frustrar ou fraudar, mediante ajuste, combinação ou qualquer outro expediente, o caráter competitivo de procedimento licitatório público;
- b) impedir, perturbar ou fraudar a realização de qualquer ato de procedimento licitatório público;
- c) afastar ou procurar afastar licitante, por meio de fraude ou oferecimento de vantagem de qualquer tipo;
- d) fraudar licitação pública ou contrato dela decorrente;
- e) criar, de modo fraudulento ou irregular, pessoa jurídica para participar de licitação pública ou celebrar contrato administrativo;
- f) obter vantagem ou benefício indevido, de modo fraudulento, de modificações ou prorrogações de contratos celebrados com a administração pública, sem autorização em lei, no ato convocatório da licitação pública ou nos respectivos instrumentos contratuais; ou
- g) manipular ou fraudar o equilíbrio econômico-financeiro dos contratos celebrados com a administração pública;

V – dificultar atividade de investigação ou fiscalização de órgãos, entidades ou agentes públicos, ou intervir em sua atuação, inclusive no âmbito das agências reguladoras e dos órgãos de fiscalização do sistema financeiro nacional.

(Local e data).

---

(Nome/assinatura do representante legal)



**GOVERNO DO ESTADO DE SÃO PAULO  
SECRETARIA DE AGRICULTURA E ABASTECIMENTO**

**ANEXO III.3**

**DECLARAÇÃO DE ENQUADRAMENTO COMO MICROEMPRESA OU EMPRESA DE  
PEQUENO PORTE**

(em papel timbrado da licitante)

**ATENÇÃO: ESTA DECLARAÇÃO DEVE SER APRESENTADA APENAS POR LICITANTES QUE SEJAM ME/EPP, NOS TERMOS DO ITEM 4.1.4.3. DO EDITAL.**

Eu, \_\_\_\_\_, portador do RG nº \_\_\_\_\_ e do CPF nº \_\_\_\_\_, representante legal do licitante \_\_\_\_\_ (*nome empresarial*), interessado em participar do Pregão Eletrônico nº 05/2022, Processo nº 04379/2022, **DECLARO**, sob as penas da Lei, o seu enquadramento na condição de Microempresa ou Empresa de Pequeno Porte, nos critérios previstos no artigo 3º da Lei Complementar Federal nº 123/2006, bem como sua não inclusão nas vedações previstas no mesmo diploma legal.

(Local e data).

\_\_\_\_\_  
(Nome/assinatura do representante legal)



**GOVERNO DO ESTADO DE SÃO PAULO  
SECRETARIA DE AGRICULTURA E ABASTECIMENTO**

**ANEXO III.4**

**DECLARAÇÃO DE ENQUADRAMENTO COMO COOPERATIVA QUE PREENCHA AS  
CONDIÇÕES ESTABELECIDAS NO ART. 34, DA LEI FEDERAL Nº 11.488/2007**  
(em papel timbrado da licitante)

**ATENÇÃO: ESTA DECLARAÇÃO DEVE SER APRESENTADA APENAS POR LICITANTES QUE SEJAM COOPERATIVAS, NOS TERMOS DO ITEM 4.1.4.5 DO EDITAL.**

Eu, \_\_\_\_\_, portador do RG nº \_\_\_\_\_ e do CPF nº \_\_\_\_\_, representante legal do licitante \_\_\_\_\_ (*nome empresarial*), interessado em participar do Pregão Eletrônico nº 05/2022, Processo nº 04379/2022, **DECLARO**, sob as penas da Lei, que:

- a) O Estatuto Social da cooperativa encontra-se adequado à Lei Federal nº 12.690/2012;
- b) A cooperativa auferiu Receita Bruta até o limite definido no inciso II do *caput* do art. 3º da Lei Complementar Federal nº 123/2006, a ser comprovado mediante Demonstração do Resultado do Exercício ou documento equivalente;

(Local e data).

\_\_\_\_\_  
(Nome/assinatura do representante legal)

Clique aqui para digitar texto.



**GOVERNO DO ESTADO DE SÃO PAULO  
SECRETARIA DE AGRICULTURA E ABASTECIMENTO**

**ANEXO IV**

**RESOLUÇÃO QUE DISPÕE SOBRE MULTAS E PENALIDADES  
ADMINISTRATIVAS NO ÂMBITO DA PASTA**

**RESOLUÇÃO SAA-22, DE 01/08/96**

Estabelece normas para a aplicação das multas previstas nos artigos 81, 86, "caput" e seus §§ e 87, II, da Lei Federal nº 8.666, de 21/6/93, atualizada pela Lei Federal 8.883, de 8/6/94 e 79, 80 e 81, II, da Lei Estadual 6.544, de 22/11/89.

O Secretário de Agricultura e Abastecimento resolve:

Artigo 1º - A aplicação das multas a que aludem os artigos 81, 86 "caput" e seus parágrafos e 87, II, da Lei Federal 8.666, de 21/6/93, atualizada pela Lei Federal 8.883, de 8/6/94, e 79, 80 e 81, II da Lei Estadual 6.544, de 22/11/89, obedecerá, no âmbito da Pasta, as seguintes normas:

I – por atraso na entrega;

a) de 0,2% ao dia até o máximo de 10 dias.

b) de 0,4% ao dia de 11 até o máximo de 30 dias.

II – pela inexecução total ou parcial do ajuste:

a) de 20% sobre o valor total ou parcial da obrigação não cumprida;

b) multa correspondente a diferença de preço resultante da nova licitação realizada pela obrigação não cumprida.

III- o prazo para entrega do material ocorrerá a partir da data da assinatura do contrato.

IV- se o material ou serviço não for aceito, o fornecedor deverá substituí-lo dentro do prazo de 5 dias da comunicação da recusa, sob pena de sujeitar-se a aplicação de multa, nos termos do disposto nos incisos I e II, considerada a mora, nesta hipótese, a partir do primeiro dia útil seguinte à data da referida comunicação.

V- a multa deverá ser recolhida ao Tesouro do Estado dentro do prazo de 10 dias da data da respectiva notificação.





## **GOVERNO DO ESTADO DE SÃO PAULO SECRETARIA DE AGRICULTURA E ABASTECIMENTO**

VI- o não pagamento da multa no prazo previsto no inciso anterior acarretará a sua inscrição na dívida ativa e cobrada judicialmente.

VII- pela recusa injustificada em assinar o contrato dentro do prazo estabelecido pela administração incidirá multa de 20% sobre o valor total do ajuste.

VIII- se a multa for superior ao valor da garantia prestada, além da perda desta, responderá a contratada pela sua diferença, que será descontada dos pagamentos eventualmente devidos à Administração ou cobrado judicialmente.

Artigo 2º - A aplicação das multas previstas no artigo anterior não impede que a autoridade competente rescinda, aplique ou proponha a aplicação de outras penalidades previstas nos artigos 86 e seguintes da Lei Federal 8.666 de 21/6/93, com as alterações introduzidas pela Lei Federal 8.883, de 8/6/94 e 81 da Lei Estadual 6.544, de 22/11/89, bem como na responsabilidade civil pela inexecução total ou parcial.

Artigo 3º - Da aplicação das multas previstas nesta Resolução caberá recurso, no prazo de 5 dias úteis, consoante disposto nos artigos 109, "f" e parágrafos 3º, 4º, 5º e 6º da Lei Federal nº 8.666, de 21/6/93, com as alterações introduzidas pela Lei Federal 8.883 de 8/6/94, inciso I, alínea "e" e parágrafos 1º e 2º da Lei Estadual 6.544, de 22/11/89.

Artigo 4º - Esta Resolução entrará em vigor na data de sua publicação, ficando revogadas as disposições em contrário.



**GOVERNO DO ESTADO DE SÃO PAULO  
SECRETARIA DE AGRICULTURA E ABASTECIMENTO**

**ANEXO V**

**MINUTA DE TERMO DE CONTRATO**

**PROCESSO SAA n.º 04379/2022**

**PREGÃO ELETRÔNICO CA n.º 05/2022**

**CONTRATO CA n.º     /2022**

TERMO DE CONTRATO CELEBRADO ENTRE O  
ESTADO DE SÃO PAULO, POR MEIO DA  
SECRETARIA DE AGRICULTURA E  
ABASTECIMENTO E Clique aqui para  
digitar texto., TENDO POR OBJETO A  
PRESTAÇÃO DE SERVIÇOS DE CONFECÇÃO  
DE PLACAS DE IDENTIFICAÇÃO VEICULAR  
PADRÃO MERCOSUL PARA VEÍCULOS DA  
FROTA.

O(A)Clique aqui para digitar texto., por intermédio do(a)Clique aqui para  
digitar texto., doravante designado(a) "CONTRATANTE", neste ato representada(o)  
pelo(a) Senhor(a) Clique aqui para digitar texto., RG nº e CPF nº Clique  
aqui para digitar texto., no uso da competência conferida pelo Decreto-Lei  
Estadual nº 233, de 28 de abril de 1970, e Clique aqui para digitar texto., inscrita no  
CNPJ sob nº Clique aqui para digitar texto., com sedeClique aqui para digitar  
texto., a seguir denominada "CONTRATADA", neste ato representada pelo(a) Senhor(a)  
Clique aqui para digitar texto., portador do RG nº Clique aqui para digitar  
texto. e CPF nº Clique aqui para digitar texto., em face da adjudicação efetuada no  
Pregão Eletrônico indicado em epígrafe, celebram o presente TERMO DE CONTRATO,



## GOVERNO DO ESTADO DE SÃO PAULO SECRETARIA DE AGRICULTURA E ABASTECIMENTO

sujeitando-se às disposições previstas na Lei Federal nº 10.520/2002, no Decreto Estadual nº 49.722/2005 e no regulamento anexo à Resolução CC-27, de 25 de maio de 2006, aplicando-se, subsidiariamente, no que couberem, as disposições da Lei Federal nº 8.666/1993, do Decreto Estadual nº 47.297/2002, do regulamento anexo à Resolução CEGP-10, de 19 de novembro de 2002, e demais normas regulamentares aplicáveis à espécie, mediante as seguintes cláusulas e condições que reciprocamente outorgam e aceitam:

### **CLÁUSULA PRIMEIRA - DO OBJETO**

Constitui objeto do presente instrumento **a Prestação de Serviço de confecção de placas de identificação veicular padrão Mercosul para veículos da frota**, conforme detalhamento e especificações técnicas constantes do Termo de Referência, da proposta da CONTRATADA e demais documentos constantes do processo administrativo em epígrafe.

### **PARÁGRAFO PRIMEIRO**

O objeto contratual executado deverá atingir o fim a que se destina, com eficácia e qualidade requeridas.

### **PARÁGRAFO SEGUNDO**

O regime de execução deste contrato é o de empreitada **por preço unitário**.

### **PARÁGRAFO TERCEIRO**

O presente contrato será regido pela Lei Federal nº 10.520/2002 e pelas normas mencionadas no preâmbulo durante toda a sua vigência, nos termos do parágrafo único do artigo 191 c/c o inciso II do artigo 193 da Lei Federal nº 14.133/2021.

### **CLÁUSULA SEGUNDA – DAS CONDIÇÕES DE EXECUÇÃO DOS SERVIÇOS**

**Para formalização do pedido, o gestor da SAA enviará os dados completos de identificação do veículo, com os dados necessários para a produção das placas,**



## **GOVERNO DO ESTADO DE SÃO PAULO SECRETARIA DE AGRICULTURA E ABASTECIMENTO**

correndo por conta da CONTRATADA todas as despesas decorrentes e necessárias à sua plena e adequada execução, em especial as atinentes a seguros, transporte, tributos, encargos trabalhistas e previdenciários.

### **CLÁUSULA TERCEIRA –DO PRAZO DE EXECUÇÃO**

O objeto do presente contrato deverá ser realizado **com entrega parcelada até 31/12/2022**, a **CONTRATADA** deverá entregar e instalar os pares de placas solicitadas em até **02 (dois) dias úteis a partir da data de recebimento das informações dos quantitativos e locais para instalação pela CONTRATANTE, conforme no Termo de Referência.**

#### **PARÁGRAFO PRIMEIRO**

O prazo mencionado no *caput* poderá ser prorrogado nas hipóteses previstas no §1º do artigo 57, da Lei nº 8.666/1993, mediante termo de aditamento, atendido o estabelecido no §2º do referido dispositivo legal.

#### **PARÁGRAFO SEGUNDO**

Não obstante o prazo estipulado no *caput*, a vigência nos exercícios subsequentes ao da celebração do contrato estará sujeita à condição resolutiva, consubstanciada esta na inexistência de recursos aprovados nas respectivas Leis Orçamentárias de cada exercício para atender as respectivas despesas.

#### **PARÁGRAFO TERCEIRO**

Ocorrendo a resolução do contrato, com base na condição estipulada no Parágrafo Segundo desta Cláusula, a CONTRATADA não terá direito a qualquer espécie de indenização.



## GOVERNO DO ESTADO DE SÃO PAULO SECRETARIA DE AGRICULTURA E ABASTECIMENTO

### CLÁUSULA QUARTA - DAS OBRIGAÇÕES E DAS RESPONSABILIDADES DA CONTRATADA

À CONTRATADA, além das obrigações constantes do Termo de Referência, que constitui **Anexo I** do Edital indicado no preâmbulo, e daquelas estabelecidas em lei, em especial as definidas nos diplomas federal e estadual sobre licitações, cabe:

**I - zelar pela fiel execução deste contrato, utilizando-se de todos os recursos materiais e humanos necessários;**

**II – designar o responsável pelo acompanhamento da execução das atividades, em especial da regularidade técnica e disciplinar da atuação da equipe técnica alocada, e pelos contatos com o CONTRATANTE;**

**III - cumprir as disposições legais e regulamentares municipais, estaduais e federais que interfiram na execução dos serviços;**

**IV - manter, durante toda a execução do contrato, em compatibilidade com as obrigações assumidas, todas as condições de habilitação e qualificação exigidas na licitação indicada no preâmbulo deste termo;**

**V - dar ciência imediata e por escrito ao CONTRATANTE de qualquer anormalidade que verificar na execução dos serviços;**

**VI - prestar ao CONTRATANTE, por escrito, os esclarecimentos solicitados e atender prontamente as reclamações sobre seus serviços;**

**VII - responder por quaisquer danos, perdas ou prejuízos causados diretamente ao CONTRATANTE ou a terceiros decorrentes da execução do contrato, não excluindo ou reduzindo essa responsabilidade a fiscalização do CONTRATANTE em seu acompanhamento;**

**VIII - responder pelos encargos trabalhistas, previdenciários, fiscais, comerciais e tributários, resultantes da execução deste contrato, nos termos do artigo 71 da Lei Federal nº 8.666/1993;**

**IX - manter seus profissionais identificados por meio de crachá com fotografia recente;**

**X - identificar todos os equipamentos e materiais de sua propriedade, de forma a não serem confundidos com similares de propriedade do CONTRATANTE;**



## GOVERNO DO ESTADO DE SÃO PAULO SECRETARIA DE AGRICULTURA E ABASTECIMENTO

**XII - obedecer às normas e rotinas do CONTRATANTE, em especial as que disserem respeito à proteção de dados pessoais, à segurança, à guarda, à manutenção e à integridade das informações coletadas, custodiadas, produzidas, recebidas, classificadas, utilizadas, acessadas, reproduzidas, transmitidas, distribuídas, processadas, arquivadas, eliminadas ou avaliadas durante a execução do objeto a que se refere a Cláusula Primeira deste Contrato, observando as normas legais e regulamentares aplicáveis;**

**XVII - guardar sigilo em relação às informações ou documentos de qualquer natureza de que venha a tomar conhecimento, respondendo, administrativa, civil e criminalmente por sua indevida divulgação e incorreta ou inadequada utilização;**

**XVIII - manter bens e equipamentos necessários à realização dos serviços, de qualidade comprovada, em perfeitas condições de uso, em quantidade adequada à boa execução dos trabalhos, cuidando para que os equipamentos elétricos sejam dotados de sistema de proteção, de modo a evitar danos na rede elétrica;**

**XIX – submeter à CONTRATANTE relatório mensal sobre a prestação dos serviços, relatando todos os serviços realizados, eventuais problemas verificados e qualquer fato relevante sobre a execução do objeto contratual;**

**XX – fornecer à equipe alocada para a execução dos serviços os equipamentos de proteção individual adequados à atividade, o necessário treinamento e fiscalizar sua efetiva utilização;**

### **PARÁGRAFO PRIMEIRO**

A CONTRATADA não poderá oferecer, dar ou se comprometer a dar a quem quer que seja, tampouco aceitar ou se comprometer a aceitar de quem quer que seja, por conta própria ou por intermédio de outrem, qualquer pagamento, doação, compensação, vantagens financeiras ou benefícios de qualquer espécie relacionados de forma direta ou indireta ao objeto deste contrato, o que deve ser observado, ainda, pelos seus prepostos, colaboradores e eventuais subcontratados, caso permitida a subcontratação.



## **GOVERNO DO ESTADO DE SÃO PAULO SECRETARIA DE AGRICULTURA E ABASTECIMENTO**

### **PARÁGRAFO SEGUNDO**

Em atendimento à Lei Federal nº 12.846/2013 e ao Decreto Estadual nº 60.106/2014, a CONTRATADA se compromete a conduzir os seus negócios de forma a coibir fraudes, corrupção e quaisquer outros atos lesivos à Administração Pública, nacional ou estrangeira, abstendo-se de práticas como as seguintes:

I – prometer, oferecer ou dar, direta ou indiretamente, vantagem indevida a agente público, ou a terceira pessoa a ele relacionada;

II – comprovadamente, financiar, custear, patrocinar ou de qualquer modo subvencionar a prática dos atos ilícitos previstos em Lei;

III – comprovadamente, utilizar-se de interposta pessoa física ou jurídica para ocultar ou dissimular seus reais interesses ou a identidade dos beneficiários dos atos praticados;

IV – no tocante a licitações e contratos:

a) frustrar ou fraudar, mediante ajuste, combinação ou qualquer outro expediente, o caráter competitivo de procedimento licitatório público;

b) impedir, perturbar ou fraudar a realização de qualquer ato de procedimento licitatório público;

c) afastar ou procurar afastar licitante, por meio de fraude ou oferecimento de vantagem de qualquer tipo;

d) fraudar licitação pública ou contrato dela decorrente;

e) criar, de modo fraudulento ou irregular, pessoa jurídica para participar de licitação pública ou celebrar contrato administrativo;

f) obter vantagem ou benefício indevido, de modo fraudulento, de modificações ou prorrogações de contratos celebrados com a administração pública, sem autorização em lei, no ato convocatório da licitação pública ou nos respectivos instrumentos contratuais; ou

g) manipular ou fraudar o equilíbrio econômico-financeiro dos contratos celebrados com a administração pública;

V – dificultar atividade de investigação ou fiscalização de órgãos, entidades ou agentes públicos, ou intervir em sua atuação, inclusive no âmbito das agências reguladoras e dos órgãos de fiscalização do sistema financeiro nacional.



## GOVERNO DO ESTADO DE SÃO PAULO SECRETARIA DE AGRICULTURA E ABASTECIMENTO

### **PARÁGRAFO TERCEIRO**

O descumprimento das obrigações previstas nos Parágrafos Primeiro e Segundo desta Cláusula Quarta poderá submeter a CONTRATADA à rescisão unilateral do contrato, a critério da CONTRATANTE, sem prejuízo da aplicação das sanções penais e administrativas cabíveis e, também, da instauração do processo administrativo de responsabilização de que tratam a Lei Federal nº 12.846/2013 e o Decreto Estadual nº 60.106/2014.

### **CLÁUSULA QUINTA – DAS OBRIGAÇÕES E DAS RESPONSABILIDADES DO CONTRATANTE**

Ao CONTRATANTE cabe:

- I - exercer a fiscalização dos serviços, designando servidor responsável pelo acompanhamento da execução contratual e, ainda, pelos contatos com a CONTRATADA;
- II - fornecer à CONTRATADA todos os dados e informações necessários à execução do objeto do contrato;
- III - efetuar os pagamentos devidos, de acordo com o estabelecido neste ajuste;

**IV- permitir aos técnicos e profissionais da CONTRATADA acesso às áreas físicas envolvidas na execução deste contrato, observadas as normas de segurança;**

### **CLÁUSULA SEXTA - DA FISCALIZAÇÃO DOS SERVIÇOS**

O CONTRATANTE exercerá a fiscalização dos serviços contratados por intermédio do gestor do contrato de modo a assegurar o efetivo cumprimento das obrigações ajustadas.

### **PARÁGRAFO PRIMEIRO**

A fiscalização não exclui e nem reduz a integral responsabilidade da CONTRATADA, mesmo perante terceiros, por quaisquer irregularidades constatadas na prestação dos serviços, inclusive quando resultantes de utilização de pessoal inadequado ou sem a





## GOVERNO DO ESTADO DE SÃO PAULO SECRETARIA DE AGRICULTURA E ABASTECIMENTO

qualificação técnica necessária, inexistindo, em qualquer hipótese, corresponsabilidade por parte do CONTRATANTE.

### **PARAGRAFO SEGUNDO**

A ausência de comunicação, por parte do CONTRATANTE, referente a irregularidades ou falhas, não exime a CONTRATADA do regular cumprimento das obrigações previstas neste contrato e no **Anexo I** do Edital.

### **CLÁUSULA SÉTIMA - DOS PREÇOS**

**A CONTRATADA obriga-se a executar os serviços objeto deste contrato pelo preço mensal estimado de R\$ \_\_\_\_\_ ( \_\_\_\_\_ ), perfazendo o total estimado de R\$ \_\_\_\_\_ ( \_\_\_\_\_ ), mediante os seguintes valores unitários.**

### **PARÁGRAFO PRIMEIRO**

Nos preços acima estão incluídos, além do lucro, todas as despesas e custos diretos e indiretos relacionados à prestação dos serviços, tais como tributos, remunerações, despesas financeiras e quaisquer outras necessárias ao cumprimento do objeto desta licitação, inclusive gastos com transporte.

### **PARÁGRAFO SEGUNDO**

Caso a CONTRATADA seja optante pelo Simples Nacional e, por causa superveniente à contratação, perca as condições de enquadramento como microempresa ou empresa de pequeno porte ou, ainda, torne-se impedida de beneficiar-se desse regime tributário diferenciado por incorrer em alguma das vedações previstas na Lei Complementar Federal nº 123/2006, não poderá deixar de cumprir as obrigações avençadas perante a Administração, tampouco requerer o reequilíbrio econômico-financeiro, com base na alegação de que a sua proposta levou em consideração as vantagens daquele regime tributário diferenciado.



## GOVERNO DO ESTADO DE SÃO PAULO SECRETARIA DE AGRICULTURA E ABASTECIMENTO

### **PARÁGRAFO TERCEIRO**

O preço permanecerá fixo e irrevogável.

### **CLAUSULA OITAVA –DOS RECURSOS ORÇAMENTÁRIOS**

No presente exercício as despesas decorrentes desta contratação irão onerar o **crédito orçamentário** \_\_\_\_\_, de **classificação funcional programática** \_\_\_\_\_ e **categoria econômica** \_\_\_\_\_.

### **PARÁGRAFO ÚNICO**

No(s) exercício(s) seguinte(s), correrão à conta dos recursos próprios para atender às despesas da mesma natureza, cuja alocação será feita no início de cada exercício financeiro.

### **CLÁUSULA NONA - DAS MEDIÇÕES DOS SERVIÇOS CONTRATADOS**

**Os serviços executados serão objeto de medição mensal, de acordo com os seguintes procedimentos:**

#### **PARÁGRAFO PRIMEIRO**

**No primeiro dia útil subsequente ao mês em que forem prestados os serviços, a CONTRATADA entregará relatório contendo os quantitativos totais de cada um dos tipos de serviços realizados e os respectivos valores apurados.**

#### **PARÁGRAFO SEGUNDO**

**A CONTRATANTE solicitará à CONTRATADA, na hipótese de glosas e/ou incorreções de valores, a correspondente retificação objetivando a emissão da nota fiscal/fatura.**

#### **PARÁGRAFO TERCEIRO**

**Serão considerados somente os serviços efetivamente realizados e apurados da seguinte forma:**



## GOVERNO DO ESTADO DE SÃO PAULO SECRETARIA DE AGRICULTURA E ABASTECIMENTO

- a) O valor dos pagamentos será obtido mediante a aplicação dos preços unitários contratados às correspondentes quantidades de serviços efetivamente executados, aplicando-se eventual desconto em função da pontuação obtida no Relatório de Avaliação da Qualidade dos Serviços, se for o caso;
- b) A realização dos descontos indicados na alínea "a" não prejudica a aplicação de sanções à CONTRATADA em virtude da inexecução dos serviços.

### **PARÁGRAFO QUARTO**

Após a conferência dos quantitativos e valores apresentados, a CONTRATANTE atestará a medição mensal, no prazo de ( ) dias úteis contados do recebimento do relatório, comunicando à CONTRATADA o valor aprovado e autorizando a emissão da correspondente nota fiscal/fatura.

### **CLÁUSULA DÉCIMA – DOS PAGAMENTOS**

Os pagamentos serão efetuados mensalmente, no prazo de 30 (trinta) dias contados da data de recebimento da fatura/nota fiscal, mediante o Atestado de Recebimento do material pelo Gestor do CONTRATANTE, em conformidade com a Cláusula Nona deste instrumento.

### **PARÁGRAFO PRIMEIRO**

Os pagamentos serão feitos mediante crédito aberto em conta corrente em nome da contratada no Banco do Brasil S/A. em 30 (trinta) dias, contados da data de entrega da nota fiscal/fatura, ou de sua reapresentação em caso de incorreções, na forma e local previstos nesta Cláusula.

### **PARÁGRAFO SEGUNDO**

Havendo atraso nos pagamentos, incidirá correção monetária sobre o valor devido na forma da legislação aplicável, bem como juros moratórios, a razão de 0,5% (meio por cento) ao mês, calculados *pro rata temporis*, em relação ao atraso verificado.



## **GOVERNO DO ESTADO DE SÃO PAULO SECRETARIA DE AGRICULTURA E ABASTECIMENTO**

### **PARÁGRAFO TERCEIRO**

Constitui condição para a realização dos pagamentos a inexistência de registros em nome da CONTRATADA no “Cadastro Informativo dos Créditos não Quitados de Órgãos e Entidades Estaduais– CADIN ESTADUAL”, o qual deverá ser consultado por ocasião da realização de cada pagamento. O cumprimento desta condição poderá se dar pela comprovação, pela CONTRATADA, de que os registros estão suspensos, nos termos do artigo 8º da Lei Estadual nº 12.799/2008.

### **PARAGRAFO QUARTO**

A CONTRATANTE poderá, por ocasião do pagamento, efetuar a retenção de tributos determinada por lei, ainda que não haja indicação de retenção na nota fiscal apresentada ou que se refira a retenções não realizadas em meses anteriores.

### **PARÁGRAFO QUINTO**

O recolhimento do Imposto sobre Serviços de Qualquer Natureza – ISSQN deverá ser feito em consonância com o artigo 3º e demais disposições da Lei Complementar Federal nº 116/2003, e respeitando as seguintes determinações:

I - Quando da celebração do contrato, a CONTRATADA deverá indicar a legislação municipal aplicável aos serviços por ela prestados, relativamente ao ISSQN, esclarecendo, expressamente, sobre a eventual necessidade de retenção do tributo, pelo tomador dos serviços;

II - Caso se mostre exigível, à luz da legislação municipal, a retenção do ISSQN pelo tomador dos serviços:

a) O CONTRATANTE, na qualidade de responsável tributário, deverá reter a quantia correspondente do valor da nota-fiscal, fatura, recibo ou documento de cobrança equivalente apresentada e recolher a respectiva importância em nome da CONTRATADA no prazo previsto na legislação municipal.

b) Para tanto, a CONTRATADA deverá destacar o valor da retenção, a título de “RETENÇÃO PARA O ISS” ao emitir a nota fiscal, fatura, recibo ou documento de cobrança equivalente. Considera-se preço do serviço a receita bruta a ele correspondente, sem nenhuma dedução.



## GOVERNO DO ESTADO DE SÃO PAULO SECRETARIA DE AGRICULTURA E ABASTECIMENTO

III - Caso, por outro lado, não haja previsão de retenção do ISSQN pelo tomador dos serviços:

- a) A CONTRATADA deverá apresentar declaração da Municipalidade competente com a indicação de sua data-limite de recolhimento ou, se for o caso, da condição de isenção;
- b) Mensalmente a CONTRATADA deverá apresentar comprovante de recolhimento do ISSQN por meio de cópias autenticadas das guias correspondentes ao serviço executado e deverá estar referenciado à data de emissão da nota fiscal, fatura ou documento de cobrança equivalente;
- c) Caso, por ocasião da apresentação da nota fiscal, da fatura ou do documento de cobrança equivalente, não haja decorrido o prazo legal para recolhimento do ISSQN, poderão ser apresentadas cópias das guias de recolhimento referentes ao mês imediatamente anterior, devendo a CONTRATADA apresentar a documentação devida quando do vencimento do prazo legal para o recolhimento.
- d) a não apresentação dessas comprovações assegura ao CONTRATANTE o direito de sustar o pagamento respectivo e/ou os pagamentos seguintes.

- **Se a prestação de serviços estiver sujeita à RETENÇÃO DE INSS, seja por empreitada ou por cessão de mão de obra, nos termos dos artigos 117 e 118 da Instrução Normativa MPS/RFB nº 971/2009, inclua o Parágrafo Sexto a seguir.**

### **PARAGRAFO SEXTO**

**Nos termos do artigo 31 da Lei Federal nº 8.212/1991 e da Instrução Normativa MPS/RFB nº 971, de 13 de novembro de 2009, a CONTRATANTE deverá efetuar a retenção de 11% (onze por cento) do valor bruto da nota fiscal, fatura, recibo ou documento de cobrança equivalente, obrigando-se a recolher a importância retida, em nome da CONTRATADA, até o dia 20 (vinte) do mês subsequente ao da emissão do respectivo documento de cobrança ou, se não houver expediente bancário naquele dia, até o dia útil imediatamente anterior.**



## GOVERNO DO ESTADO DE SÃO PAULO SECRETARIA DE AGRICULTURA E ABASTECIMENTO

**I - Quando da emissão da nota fiscal, fatura, recibo ou documento de cobrança equivalente, a CONTRATADA deverá destacar o valor da retenção, a título de “RETENÇÃO PARA A SEGURIDADE SOCIAL”, sendo que:**

**a) poderão ser deduzidos da base de cálculo da retenção, os valores dos custos de fornecimento incorridos pela CONTRATADA a título de vale-transporte e de vale-refeição, nos termos da legislação própria. Tais parcelas deverão estar discriminadas no documento de cobrança.**

**b) a falta de destaque do valor da retenção no documento de cobrança impossibilitará a CONTRATADA de efetuar sua compensação perante o INSS, ficando a critério do CONTRATANTE proceder à retenção e ao recolhimento devidos sobre o valor bruto do documento de cobrança, ou, em alternativa, devolvê-lo à CONTRATADA.**

**II - Quando da apresentação do documento de cobrança, a CONTRATADA deverá elaborar e entregar ao CONTRATANTE os seguintes documentos:**

**a) cópia da folha de pagamento específica para os serviços realizados sob o contrato, identificando o número do contrato, a Unidade que o administra, relacionando respectivamente todos os segurados colocados à disposição desta e informando:**

- nome dos segurados;**
- cargo ou função;**
- remuneração discriminando separadamente as parcelas sujeitas ou não à incidência das contribuições previdenciárias;**
- descontos legais;**
- quantidade de quotas e valor pago à título de salário-família;**
- totalização por rubrica e geral;**
- resumo geral consolidado da folha de pagamento; e**

**b) demonstrativo mensal assinado por seu representante legal, individualizado por CONTRATANTE, com as seguintes informações:**

- nome e CNPJ do CONTRATANTE;**
- data de emissão do documento de cobrança;**
- número do documento de cobrança;**



## **GOVERNO DO ESTADO DE SÃO PAULO SECRETARIA DE AGRICULTURA E ABASTECIMENTO**

- valor bruto, retenção e valor líquido (recebido) do documento de cobrança.
- totalização dos valores e sua consolidação.

c) os documentos solicitados nas alíneas anteriores deverão ser entregues ao CONTRATANTE na mesma oportunidade da nota fiscal, fatura, recibo ou documento de cobrança equivalente.

### **CLÁUSULA DÉCIMA PRIMEIRA – DA SUBCONTRATAÇÃO, CESSÃO OU TRANSFERÊNCIA DOS DIREITOS E OBRIGAÇÕES CONTRATUAIS.**

A CONTRATADA não poderá subcontratar, ceder ou transferir, total ou parcialmente, o objeto deste ajuste.

### **CLÁUSULA DÉCIMA SEGUNDA – DA ALTERAÇÃO DA QUANTIDADE DO OBJETO CONTRATADO**

A CONTRATADA fica obrigada a aceitar, nas mesmas condições contratadas, os acréscimos ou supressões que se fizerem necessários no objeto, a critério exclusivo do CONTRATANTE, até o limite de 25% (vinte e cinco por cento) do valor inicial atualizado do contrato.

#### **PARÁGRAFO ÚNICO**

Eventual alteração será obrigatoriamente formalizada pela celebração de prévio termo aditivo ao presente instrumento, respeitadas as disposições da Lei Federal nº 8.666/1993.

### **CLÁUSULA DÉCIMA TERCEIRA – DA RESCISÃO**

O contrato poderá ser rescindido, na forma, com as consequências e pelos motivos previstos nos artigos 77 a 80 e 86 a 88, da Lei Federal nº 8.666/1993.



## **GOVERNO DO ESTADO DE SÃO PAULO SECRETARIA DE AGRICULTURA E ABASTECIMENTO**

### **PARÁGRAFO ÚNICO**

A CONTRATADA reconhece desde já os direitos do CONTRATANTE nos casos de rescisão administrativa, prevista no artigo 79 da Lei Federal nº 8.666/1993, bem como no artigo 1º, §2º, item 3, do Decreto Estadual nº 55.938/2010, com a redação que lhe foi dada pelo Decreto Estadual nº 57.159/2011, na hipótese da configuração de trabalho em caráter não eventual por pessoas físicas, com relação de subordinação ou dependência, quando a CONTRATADA for sociedade cooperativa.

### **CLÁUSULA DÉCIMA QUARTA - DAS SANÇÕES ADMINISTRATIVAS**

A CONTRATADA ficará impedida de licitar e contratar com a Administração direta e indireta do Estado de São Paulo, pelo prazo de até 05 (cinco) anos, se vier a praticar quaisquer atos previstos no artigo 7º da Lei Federal nº 10.520, de 17 de julho de 2002, sem prejuízo da responsabilidade civil ou criminal, quando couber.

### **PARÁGRAFO PRIMEIRO**

A sanção de que trata o caput desta Cláusula poderá ser aplicada juntamente com as multas previstas no **Anexo IV** do Edital indicado no preâmbulo deste instrumento, garantido o exercício de prévia e ampla defesa, e deverá ser registrada no CAUFESP, no "Sistema Eletrônico de Aplicação e Registro de Sanções Administrativas – e-Sanções", no endereço [www.esancoes.sp.gov.br](http://www.esancoes.sp.gov.br), e também no "Cadastro Nacional de Empresas Inidôneas e Suspensas – CEIS", no endereço <http://www.portaltransparencia.gov.br/sancoes/ceis>.

### **PARÁGRAFO SEGUNDO**

As sanções são autônomas e a aplicação de uma não exclui a de outra.

### **PARÁGRAFO TERCEIRO**

O CONTRATANTE reserva-se no direito de descontar das faturas os valores correspondentes às multas que eventualmente forem aplicadas por descumprimento de cláusulas contratuais, ou, quando for o caso, efetuará a cobrança judicialmente.





## **GOVERNO DO ESTADO DE SÃO PAULO SECRETARIA DE AGRICULTURA E ABASTECIMENTO**

### **PARÁGRAFO QUARTO**

A prática de atos que atentem contra o patrimônio público nacional ou estrangeiro, contra princípios da administração pública, ou que de qualquer forma venham a constituir fraude ou corrupção, durante a licitação ou ao longo da execução do contrato, será objeto de instauração de processo administrativo de responsabilização nos termos da Lei Federal nº 12.846/ 2013 e do Decreto Estadual nº 60.106/2014, sem prejuízo da aplicação das sanções administrativas previstas no artigo 7º da Lei Federal nº 10.520/2002.

### **CLÁUSULA DÉCIMA QUINTA - DA GARANTIA DE EXECUÇÃO CONTRATUAL**

A garantia de execução contratual, quando exigida pelo CONTRATANTE em decorrência da celebração do contrato, deverá obedecer às normas previstas no Edital indicado no preâmbulo deste instrumento

### **CLÁUSULA DÉCIMA SEXTA – DISPOSIÇÕES FINAIS**

Fica ajustado, ainda, que:

I. Consideram-se partes integrantes do presente Termo de Contrato, como se nele estivessem transcritos:

- a. o Edital mencionado no preâmbulo e seus anexos.
- b. a proposta apresentada pela CONTRATADA;

II. Aplicam-se às omissões deste contrato as disposições da Lei Federal nº 10.520/2002 e disposições regulamentares pertinentes, e, subsidiariamente, as disposições da Lei Federal nº 8.666/1993, da Lei Federal nº 8.078/1990 – Código de Defesa do Consumidor – e princípios gerais dos contratos.

III. Para dirimir quaisquer questões decorrentes deste Termo de Contrato, não resolvidas na esfera administrativa, será competente o foro da Comarca da Capital do Estado de São Paulo.



**GOVERNO DO ESTADO DE SÃO PAULO**  
**SECRETARIA DE AGRICULTURA E ABASTECIMENTO**

E assim, por estarem as partes justas e contratadas, foi lavrado o presente instrumento **em 01 (uma) via**, que, lido e achado conforme pela CONTRATADA e pela CONTRATANTE, vai por elas assinado para que produza todos os efeitos de Direito, sendo assinado também pelas testemunhas abaixo identificadas.

São Paulo, \_\_\_\_ de \_\_\_\_\_ de 20XX.

\_\_\_\_\_  
CONTRATANTE

\_\_\_\_\_  
CONTRATADA

TESTEMUNHAS:

\_\_\_\_\_  
(nome, RG e CPF)

\_\_\_\_\_  
(nome, RG e CPF)



**GOVERNO DO ESTADO DE SÃO PAULO  
SECRETARIA DE AGRICULTURA E ABASTECIMENTO**

**ANEXO VI**

**ANEXO LC-01 - TERMO DE CIÊNCIA E DE NOTIFICAÇÃO**

(CONTRATOS)

CONTRATANTE:	
CONTRATADO:	
CONTRATO Nº (DE ORIGEM):	
OBJETO:	
ADVOGADO (S)/ Nº OAB/EMAIL: (*)	

Pelo presente TERMO, nós, abaixo identificados:

**1. Estamos CIENTES de que:**

- a) o ajuste acima referido, seus aditamentos, bem como o acompanhamento de sua execução contratual, estarão sujeitos a análise e julgamento pelo Tribunal de Contas do Estado de São Paulo, cujo trâmite processual ocorrerá pelo sistema eletrônico;
- b) poderemos ter acesso ao processo, tendo vista e extraindo cópias das manifestações de interesse, Despachos e Decisões, mediante regular cadastramento no Sistema de Processo Eletrônico, em consonância com o estabelecido na Resolução nº 01/2011 do TCESP;
- c) além de disponíveis no processo eletrônico, todos os Despachos e Decisões que vierem a ser tomados, relativamente ao aludido processo, serão publicados no Diário Oficial do Estado, Caderno do Poder Legislativo, parte do Tribunal de Contas do Estado de São Paulo, em conformidade com o artigo 90 da Lei Complementar nº 709, de 14 de janeiro de 1993, iniciando-se, a partir de então, a contagem dos prazos processuais, conforme regras do Código de Processo Civil;
- d) as informações pessoais dos responsáveis pela contratante estão cadastradas no módulo eletrônico do "Cadastro Corporativo TCESP – CadTCESP", nos termos previstos no Artigo 2º das Instruções nº01/2020, conforme "Declaração(ões) de Atualização Cadastral" anexa (s);
- e) é de exclusiva responsabilidade do contratado manter seus dados sempre atualizados.

**2. Damo-nos por NOTIFICADOS para:**

- a) O acompanhamento dos atos do processo até seu julgamento final e consequente publicação;
- b) Se for o caso e de nosso interesse, nos prazos e nas formas legais e regimentais, exercer o direito de defesa, interpor recursos e o que mais couber.

**LOCAL e DATA:** \_\_\_\_\_



**GOVERNO DO ESTADO DE SÃO PAULO  
SECRETARIA DE AGRICULTURA E ABASTECIMENTO**

**AUTORIDADE MÁXIMA DO ÓRGÃO/ENTIDADE:**

Nome:	
Cargo:	
CPF:	

**RESPONSÁVEIS PELA HOMOLOGAÇÃO DO CERTAME OU RATIFICAÇÃO DA  
DISPENSA/INEXIGIBILIDADE DE LICITAÇÃO:**

Nome:	
Cargo:	
CPF:	
Assinatura:	

**RESPONSÁVEIS QUE ASSINARAM O AJUSTE:**

**Pelo contratante:**

Nome:	
Cargo:	
CPF:	
Assinatura:	

**Pela contratada:**

Nome:	
Cargo:	
CPF:	
Assinatura:	

**ORDENADOR DE DESPESAS DA CONTRATANTE:**

Nome:	
Cargo:	
CPF:	
Assinatura:	

(\*) Facultativo. Indicar quando já constituído, informando, inclusive, o endereço eletrônico.



**GOVERNO DO ESTADO DE SÃO PAULO  
SECRETARIA DE AGRICULTURA E ABASTECIMENTO**

**ANEXO LC-02 - DECLARAÇÃO DE DOCUMENTOS À DISPOSIÇÃO DO TCE-SP**

CONTRATANTE:	
CNPJ N°:	
CONTRATADA:	
CNPJ N°:	
CONTRATO N° (DE ORIGEM):	
DATA DA ASSINATURA:	
VIGÊNCIA:	
OBJETO:	
VALOR (R\$):	

Declaro(amos), na qualidade de responsável(is) pela entidade supra epigrafada, sob as penas da Lei, que os demais documentos originais, atinentes à correspondente licitação, encontram-se no respectivo processo administrativo arquivado na origem à disposição do Tribunal de Contas do Estado de São Paulo, e serão remetidos quando requisitados.

**LOCAL e DATA:**

**RESPONSÁVEL:** (nome, cargo, e-mail e assinatura)



**GOVERNO DO ESTADO DE SÃO PAULO  
SECRETARIA DE AGRICULTURA E ABASTECIMENTO**

**ANEXO PC-02 - CADASTRO DO RESPONSÁVEL**

**ÓRGÃO OU ENTIDADE:**

Nome:	
Cargo:	
CPF:	
Período de gestão:	

*Obs: 1. Todos os campos são de preenchimento obrigatório.*

*2. Repetir o quadro, se necessário, informando todos os responsáveis durante o exercício.*

*3. Anexar a "Declaração de Atualização Cadastral" emitida pelo sistema "Cadastro Corporativo TCESP – CadTCESP", por ocasião da remessa do presente documento ao TCESP.*

As informações pessoais dos responsáveis estão cadastradas no módulo eletrônico do Cadastro TCESP, conforme previsto no Artigo 2º das Instruções nº01/2020, conforme "Declaração de Atualização Cadastral" ora anexada (s).

---

Assinatura do responsável pelo preenchimento